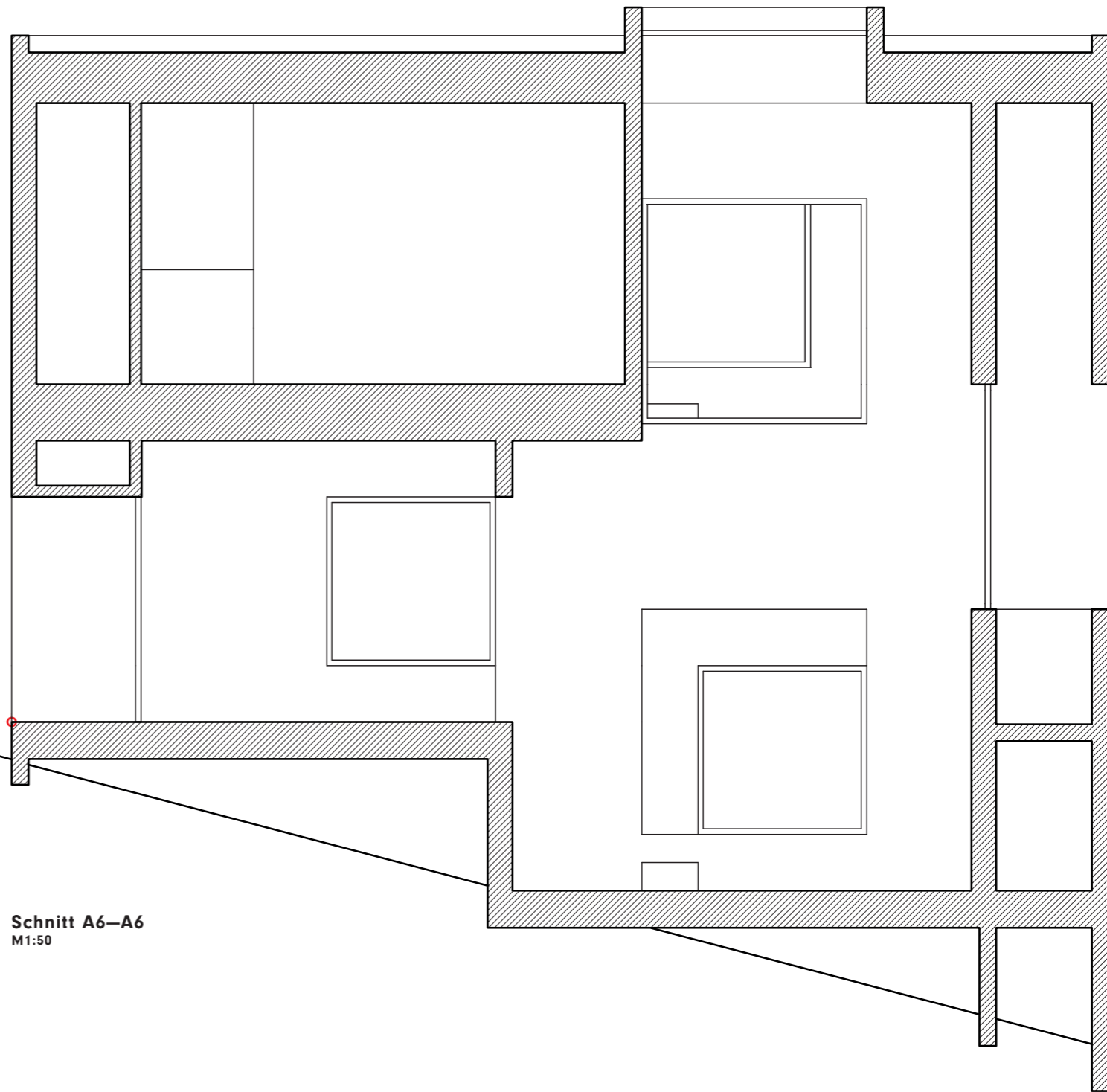


Grundriss EG, ±0,00m
M1:100

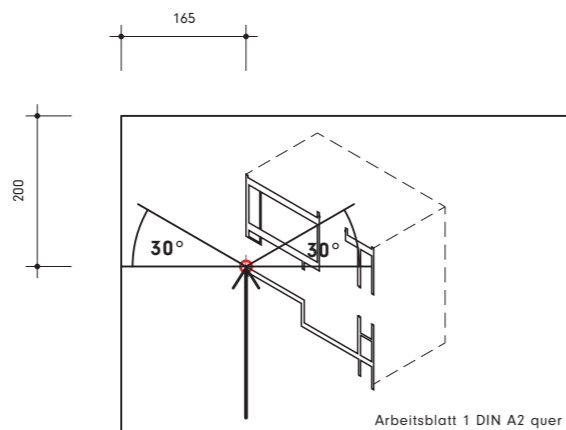


Schnitt A6-A6
M1:50

Zeichnungsvorgabe
Vorlageblatt (1/1)



Aufgabe 6



Layoutvorgabe