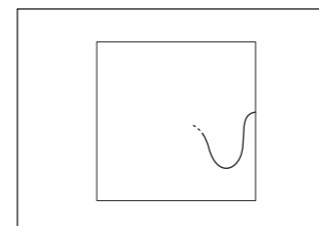




Abweichend vom Skript werden im WiSe 2023/24 nur die Aufgabenteile
"Wellenlinien" und "Flächenschraffur und Dichte" bearbeitet



Wellenlinien
Vorlageblatt

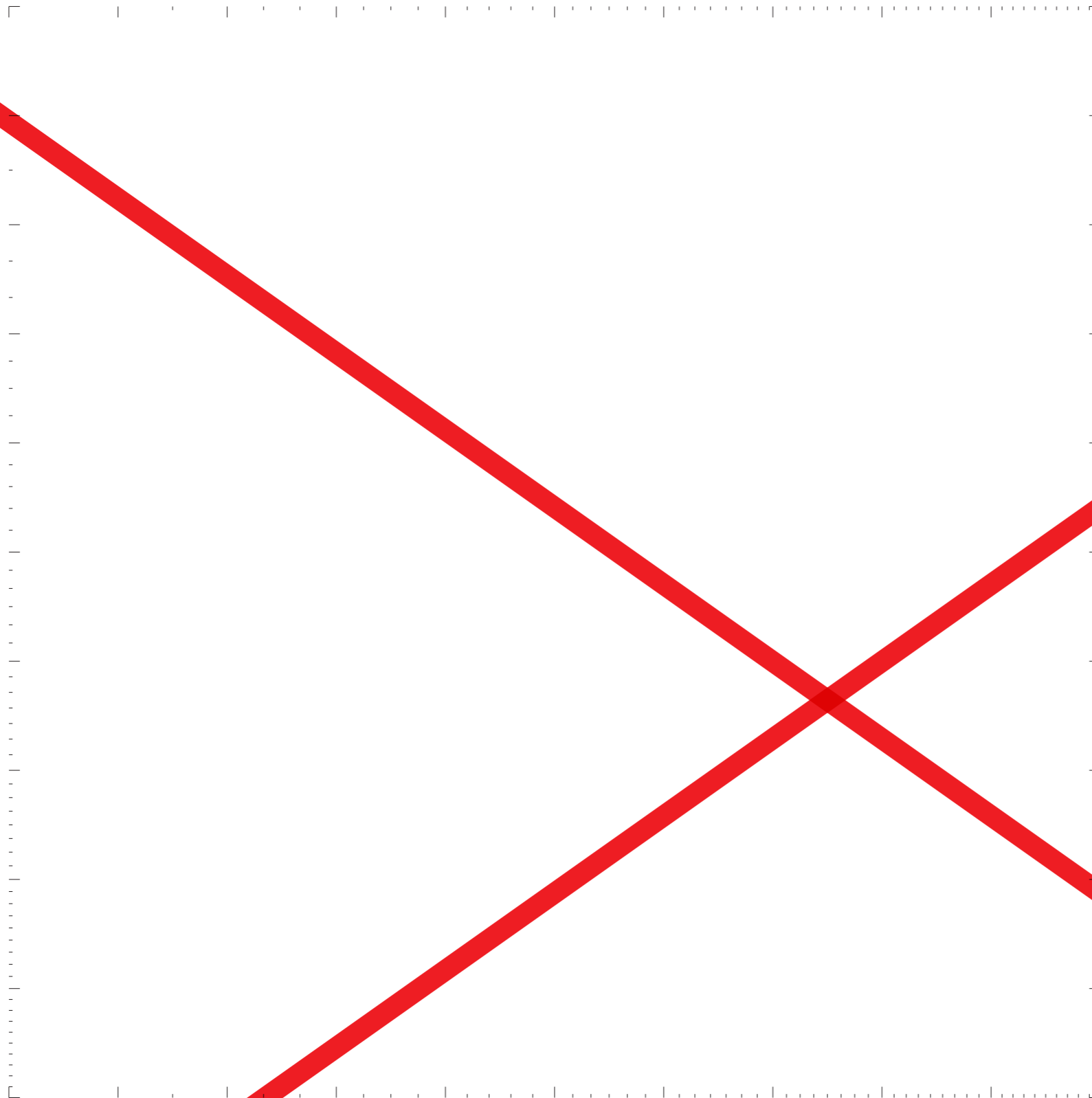


Aufgabe EA

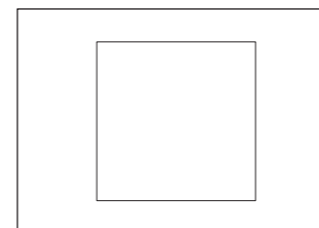
Vorname

Nachname

Matrikelnummer



Abweichend vom Skript werden im WiSe 2023/24 nur die Aufgabenteile
"Wellenlinien" und "Flächenschraffur und Dichte" bearbeitet



Parallele Linien
Vorlageblatt



Aufgabe EA

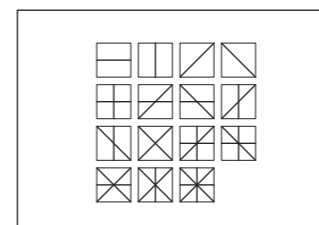
Vorname

Nachname

Matrikelnummer



Abweichend vom Skript werden im WiSe 2023/24 nur die Aufgabenteile "Wellenlinien" und "Flächenschraffur und Dichte" bearbeitet



Flächenschraffur & Dichte
Vorlageblatt

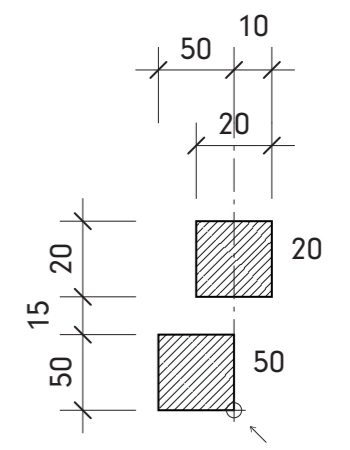


Aufgabe EA

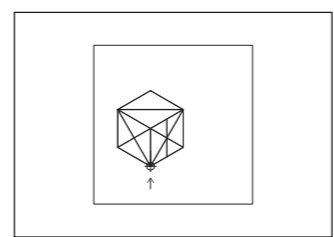
Vorname

Nachname

Matrikelnummer



Abweichend vom Skript werden im WiSe 2023/24 nur die Aufgabenteile
 "Wellenlinien" und "Flächenschraffur und Dichte" bearbeitet



Isometrie & Flächenschraffur
 Vorlageblatt



Aufgabe EA

 Vorname

 Nachname

 Matrikelnummer
