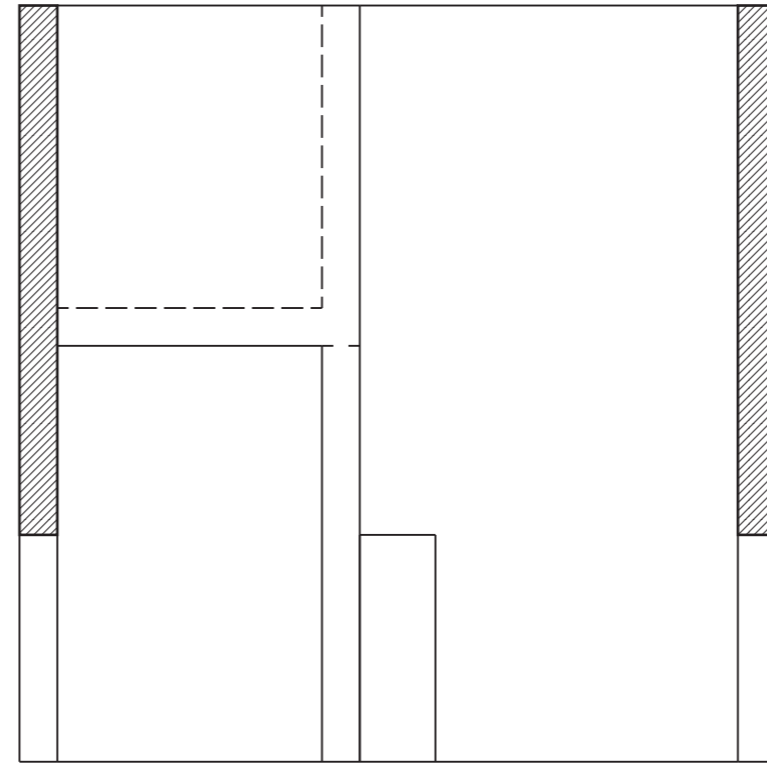
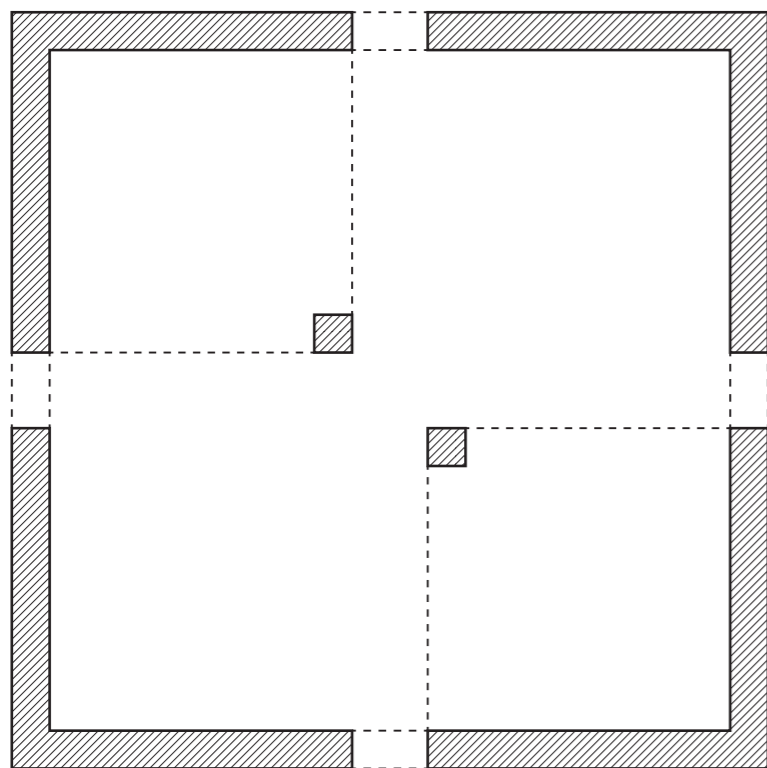


Ansicht Süd

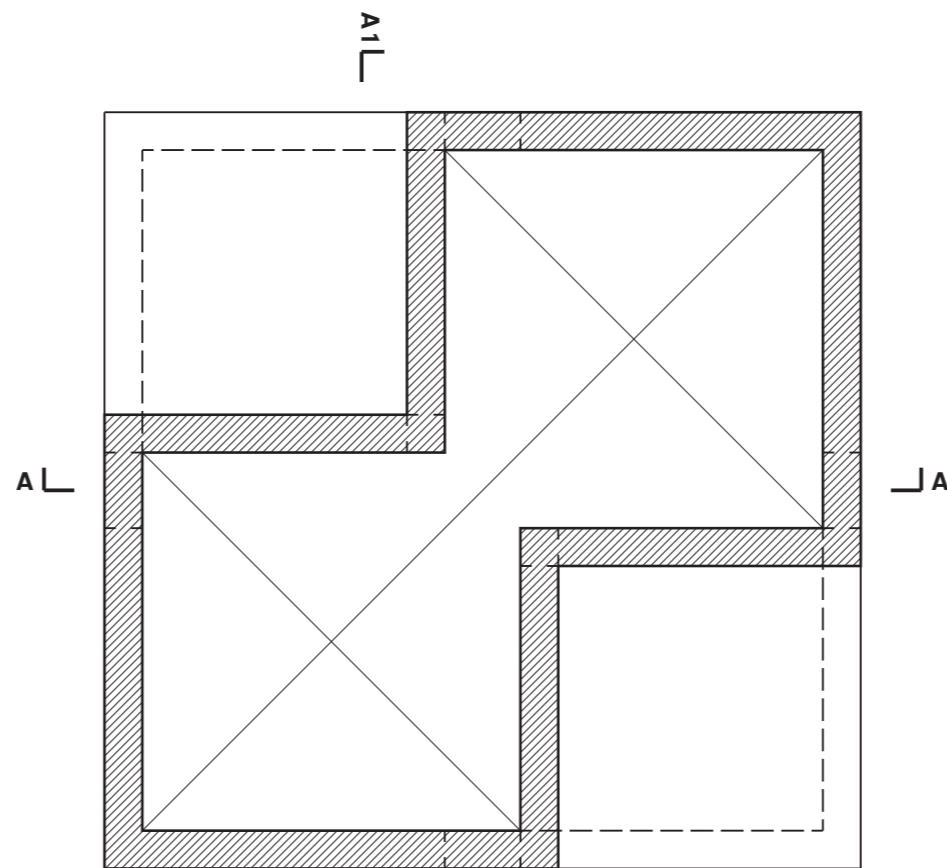


Schnitt A-A

Schnitt A1-A1



Grundriss ±0,00



Grundriss +6,00

Die Konstruktionslinien sind auf dem Arbeitsblatt vollständig durchgezogen zu erhalten

ACHTUNG! Beim Druck der Zeichnungsvorgabe ist darauf zu achten, dass der Skalierfaktor 100% beträgt und das Blattformat nicht in den Druckbereich skaliert/angepasst wird!

1/8
Zeichnungsvorgabe
Vorlageblatt

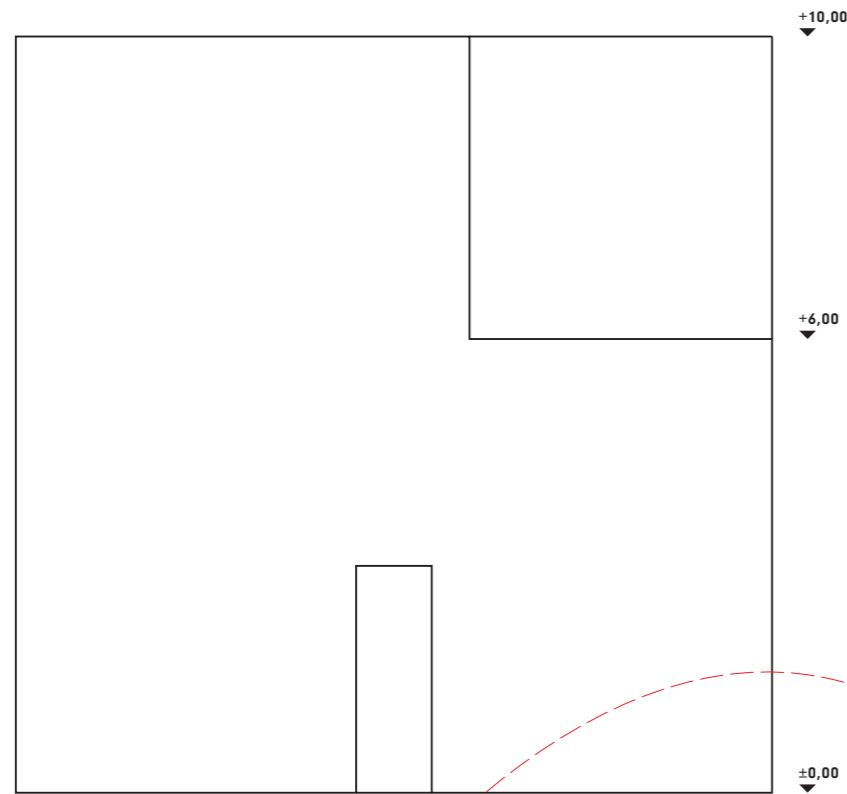


Aufgabe 1

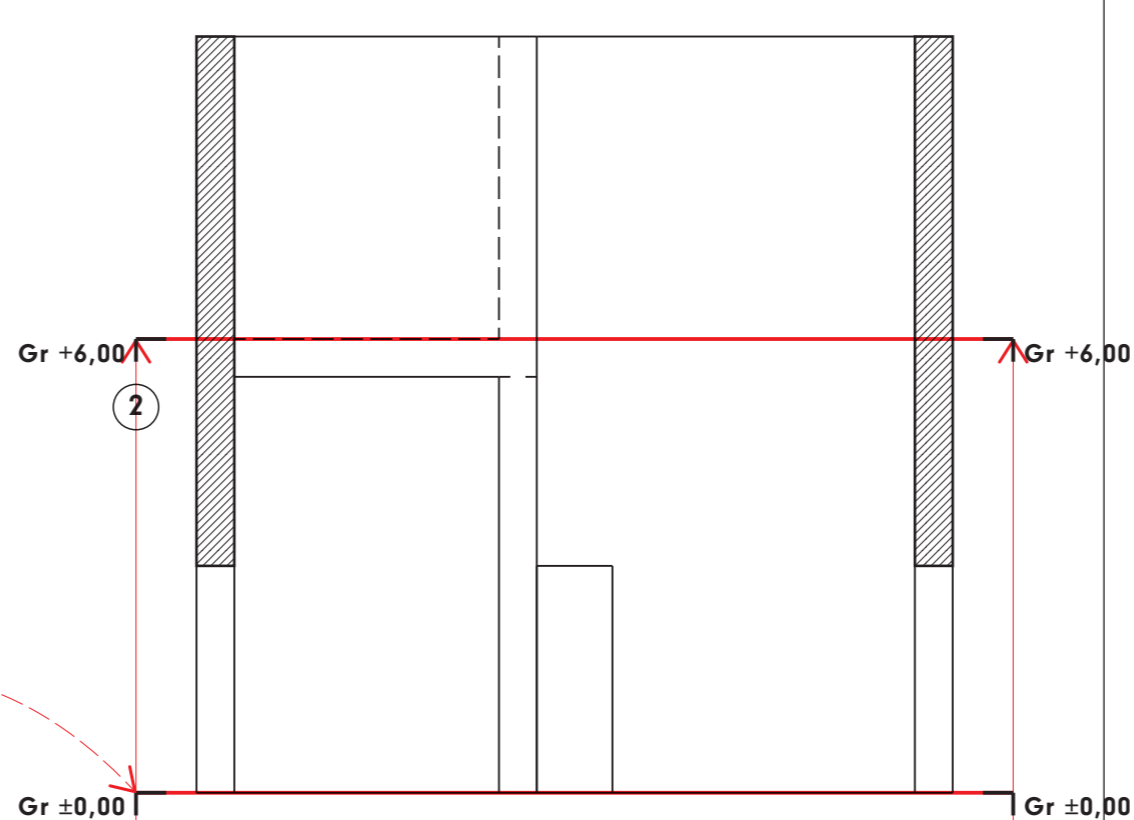
Vorname

Nachname

Matrikelnummer

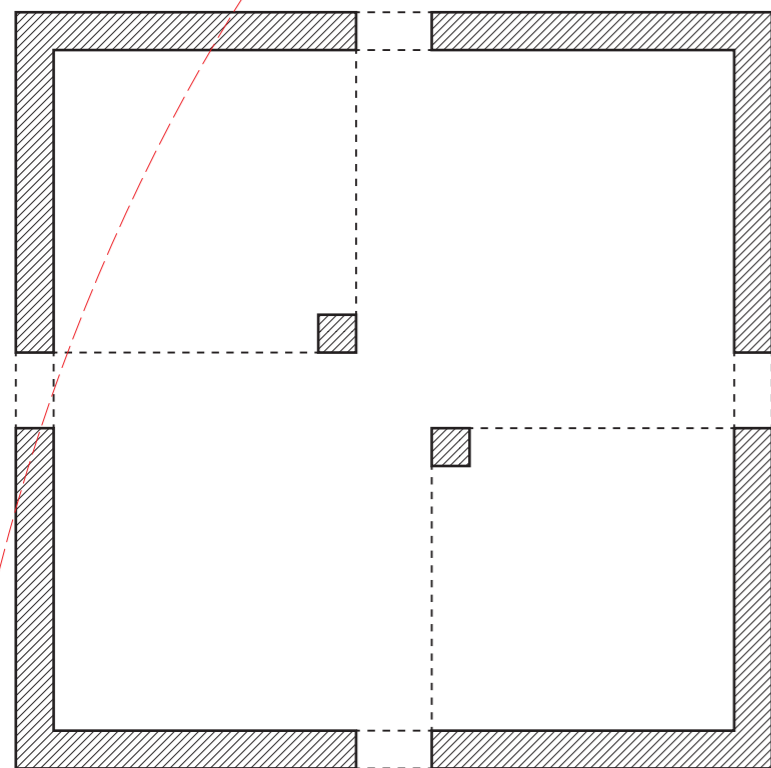


Ansicht Süd

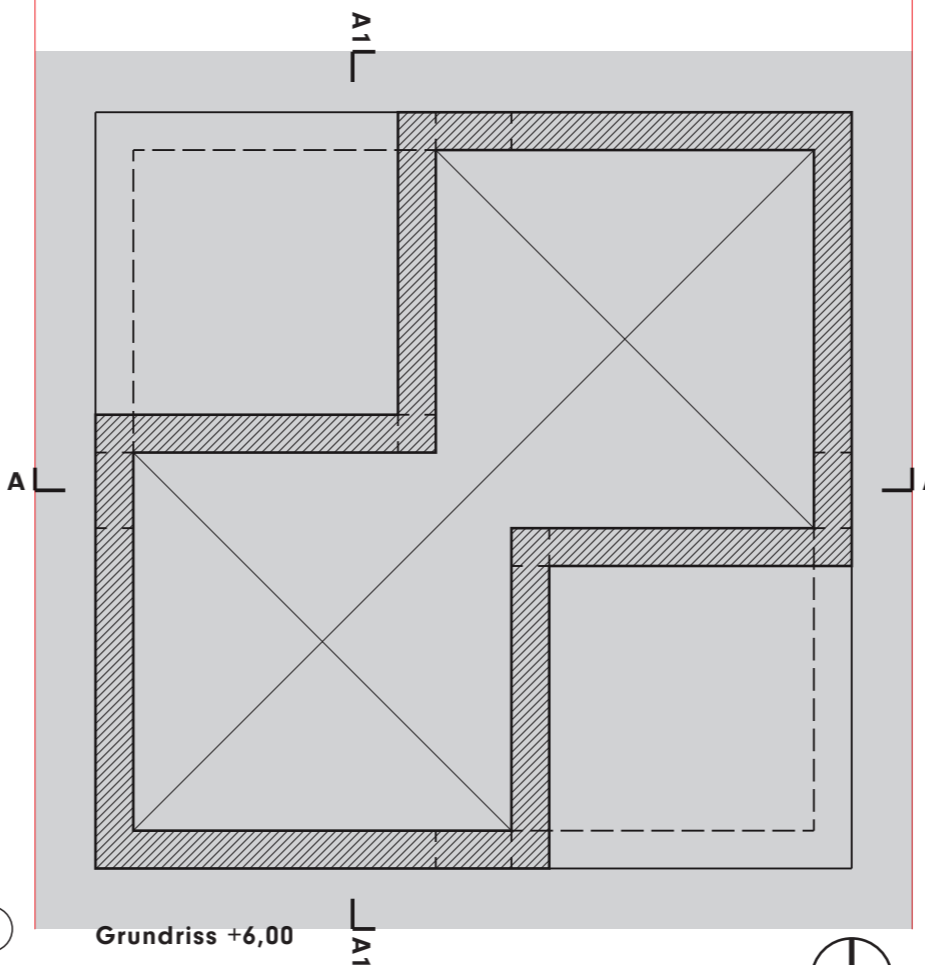


Schnitt A-A

Schnitt A1-A1



Grundriss ±0,00



Grundriss +6,00

Beziehungen Schnittlinie/Schnittebene

- ① Die Grundriss(schnitt)ebene +6,00 entspricht
- ② der Schnittlinie +6,00 im Schnitt A-A
- gleiches gilt für:
- ③ Die Grundriss(schnitt)ebene ±0,00 entspricht
- ④ der Schnittlinie ±0,00 im Schnitt A-A
(diese lassen sich aber nicht direkt in Beziehung setzen, da der Grundriss ±0,00 im Blattlayout neben dem Grundriss +6,00 positioniert ist und nicht unter ihm)

2/8
Zeichnungsvorgabe
Vorlageblatt



Aufgabe 1

Vorname

Nachname

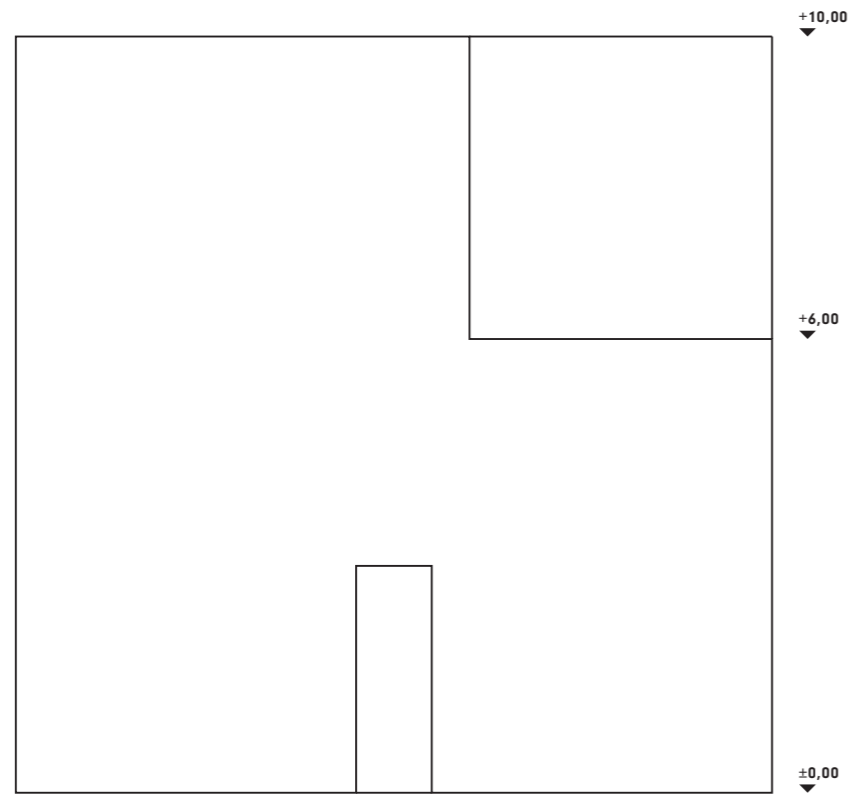
Matrikelnummer

③

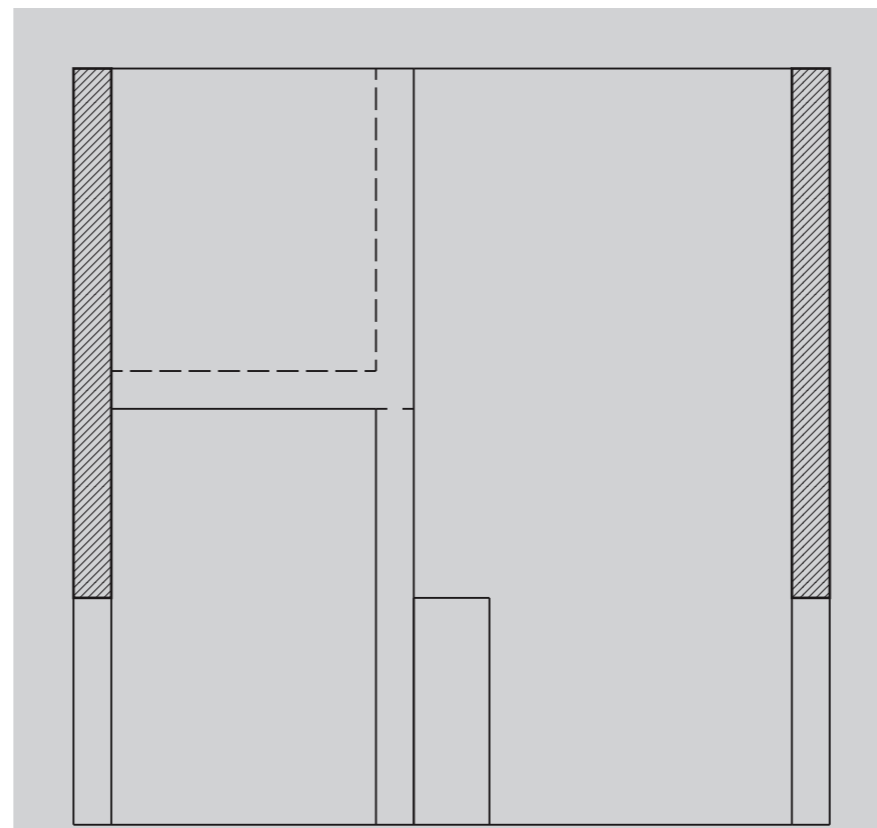
①

④

②

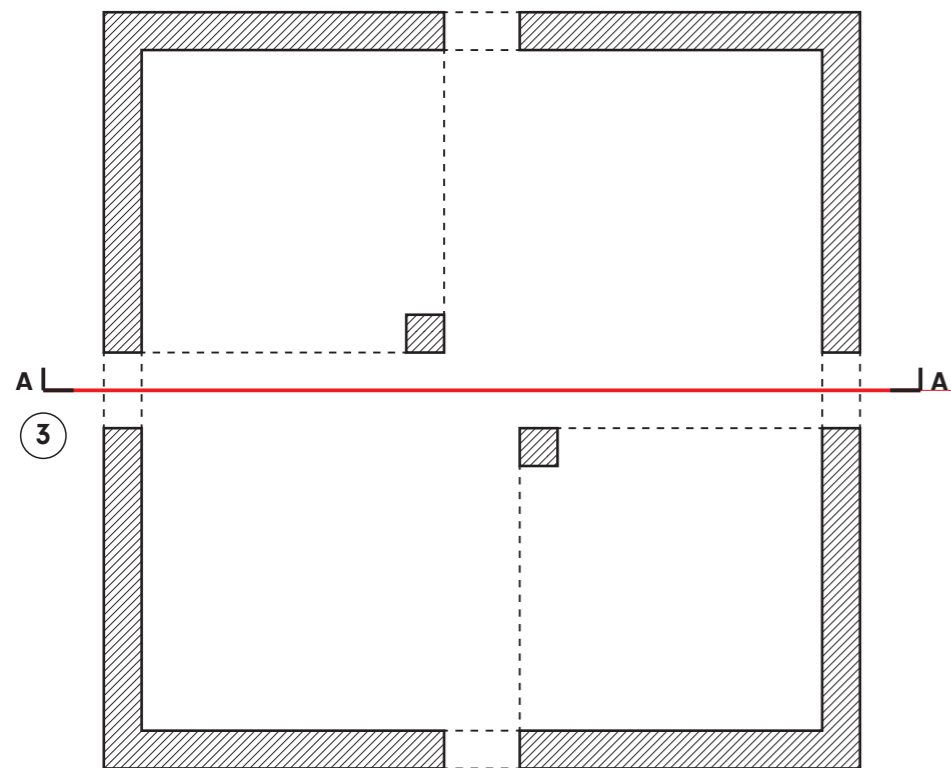


Ansicht Süd

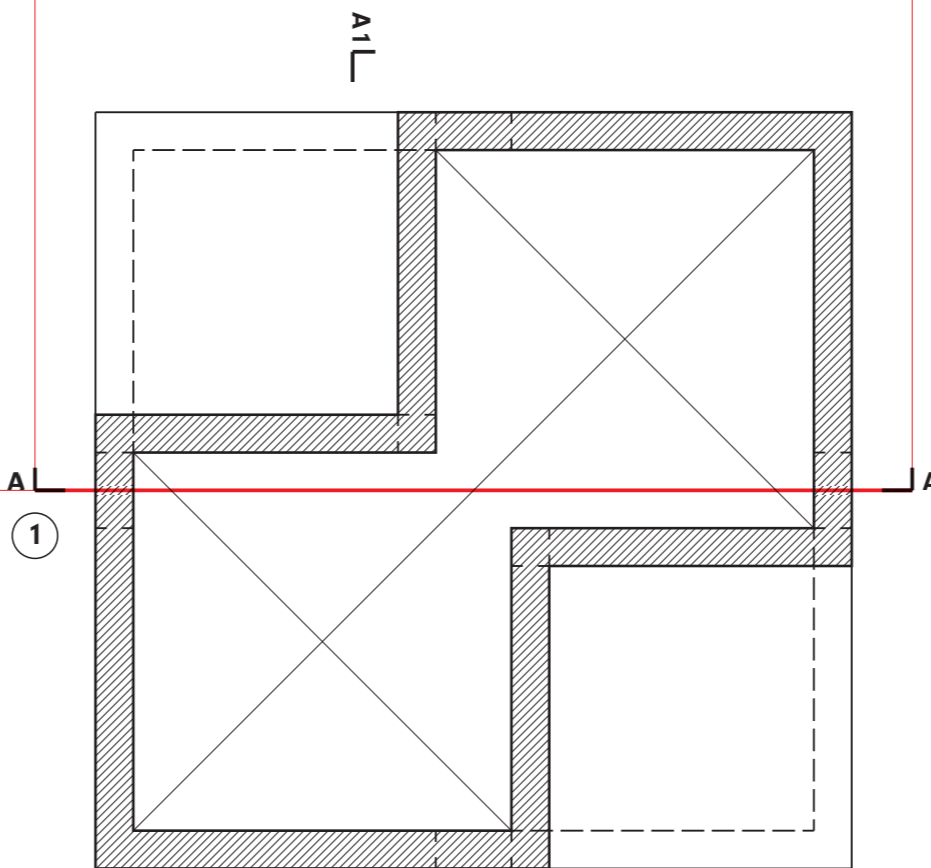


2 Schnitt A-A

Schnitt A1-A1



Grundriss ±0,00



Grundriss +6,00

Beziehungen Schnittlinie/Schnittebene

- 1 Die Schnittlinie A-A im Grundriss entspricht
- 2 der Schnittebene im Schnitt A-A

- 1 Die Schnittlinie A-A im Grundriss +6,00 entspricht
- 3 der Schnittlinie A-A im Grundriss ±0,00

3/8
Zeichnungsvorgabe
Vorlageblatt

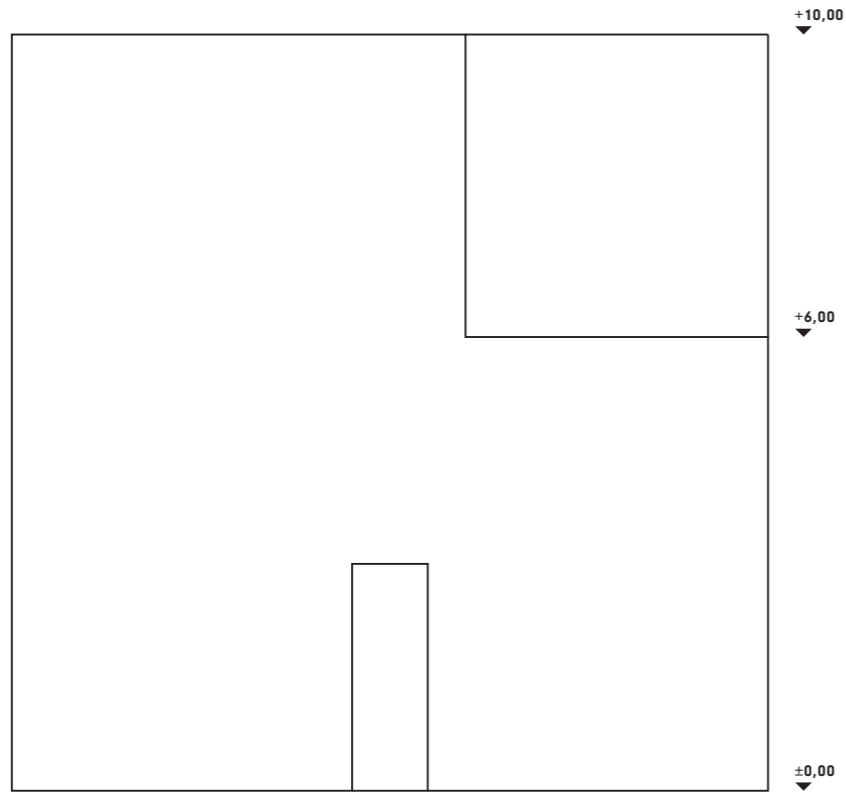


Aufgabe 1

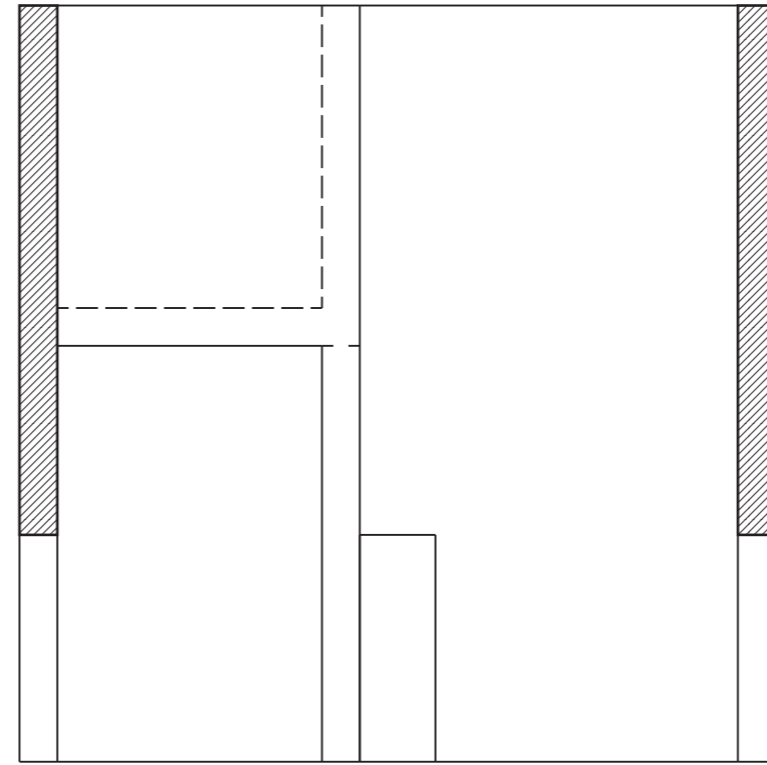
Vorname

Nachname

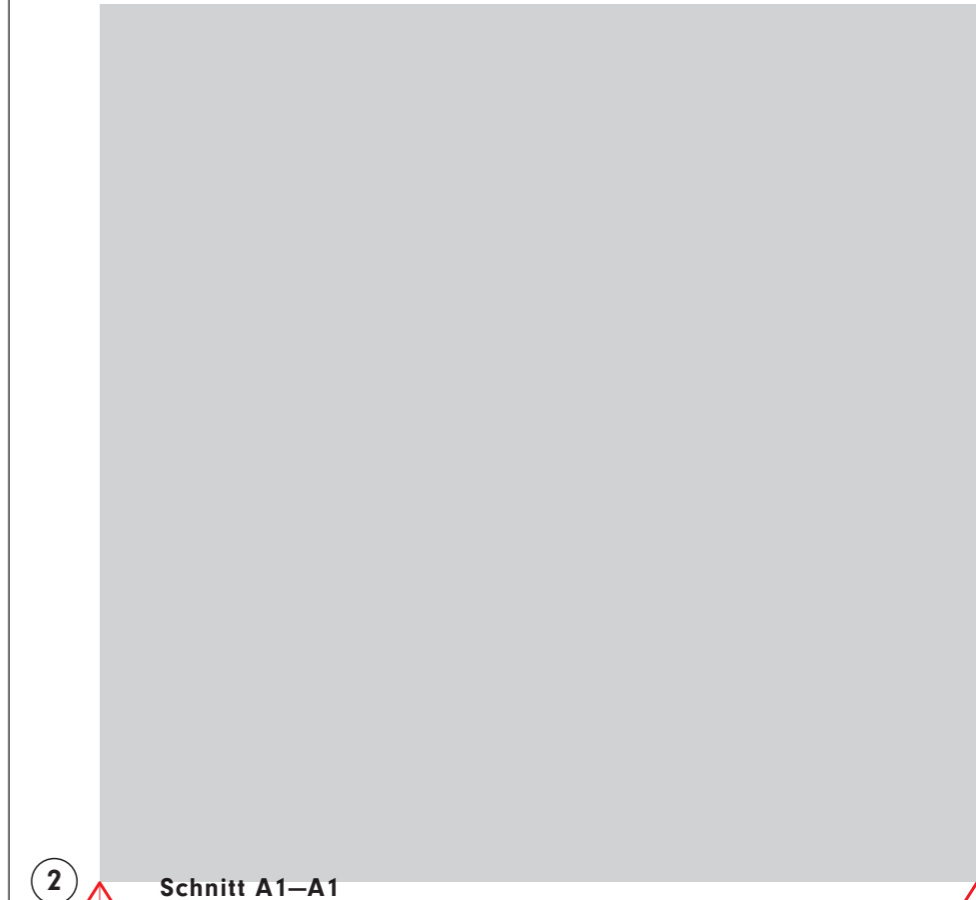
Matrikelnummer



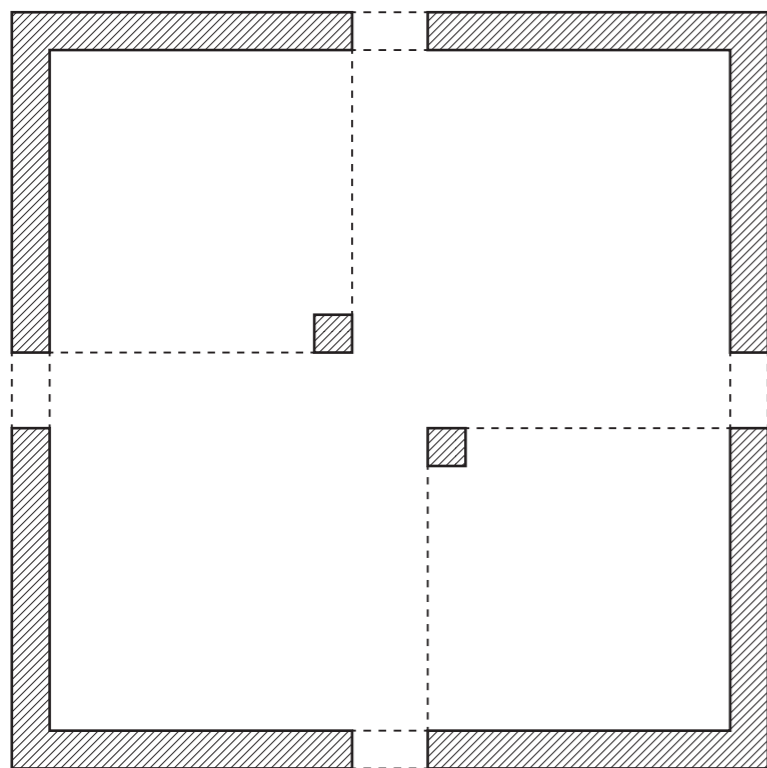
Ansicht Süd



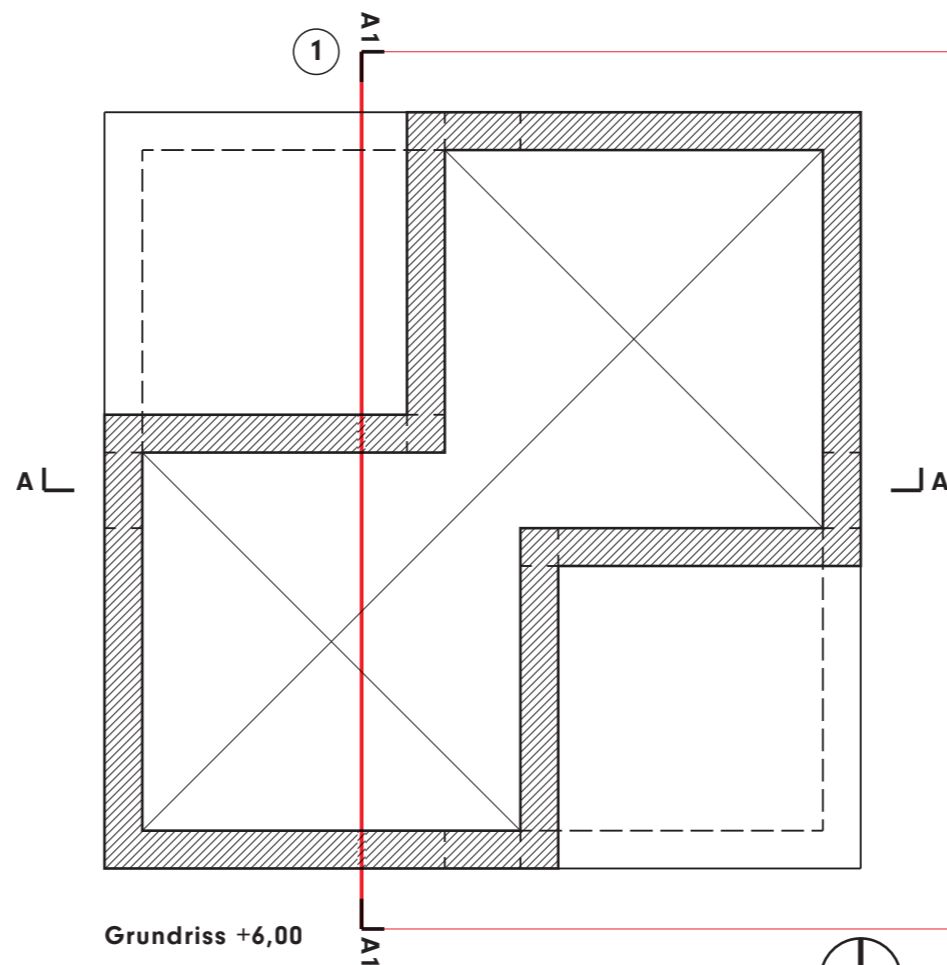
Schnitt A-A



2 Schnitt A1-A1



Grundriss ±0,00



Grundriss +6,00

Beziehungen Schnittlinie/Schnittebene

- 1 Die Schnittlinie A1-A1 im Grundriss +6,00 entspricht
 - 2 der Schnittebene des gesuchten Schnittes A1-A1
- gleiches gilt für:
- 3 Die Schnittlinie A1-A1 im Grundriss ±0,00 entspricht
 - 2 der Schnittebene des gesuchten Schnittes A1-A1

Die Schnittebene wird mittels der Projektionskante um 90° gegen den Uhrzeigersinn gedreht, so dass diese im Anschluss die gleiche Ausrichtung erhält wie der Schnitt A-A

4/8
Zeichnungsvorgabe
Vorlageblatt

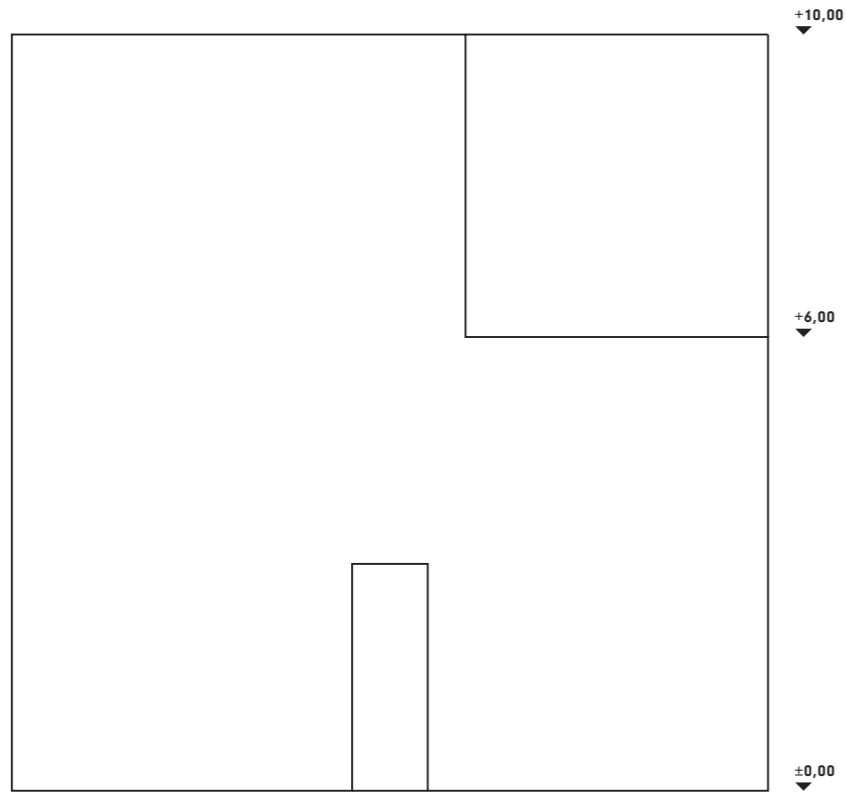


Aufgabe 1

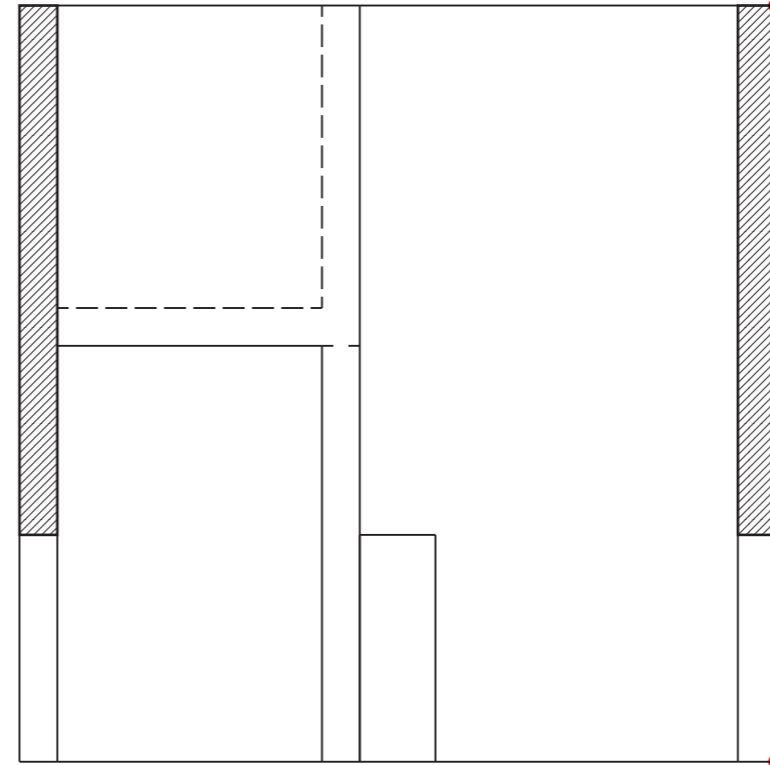
Vorname _____

Nachname _____

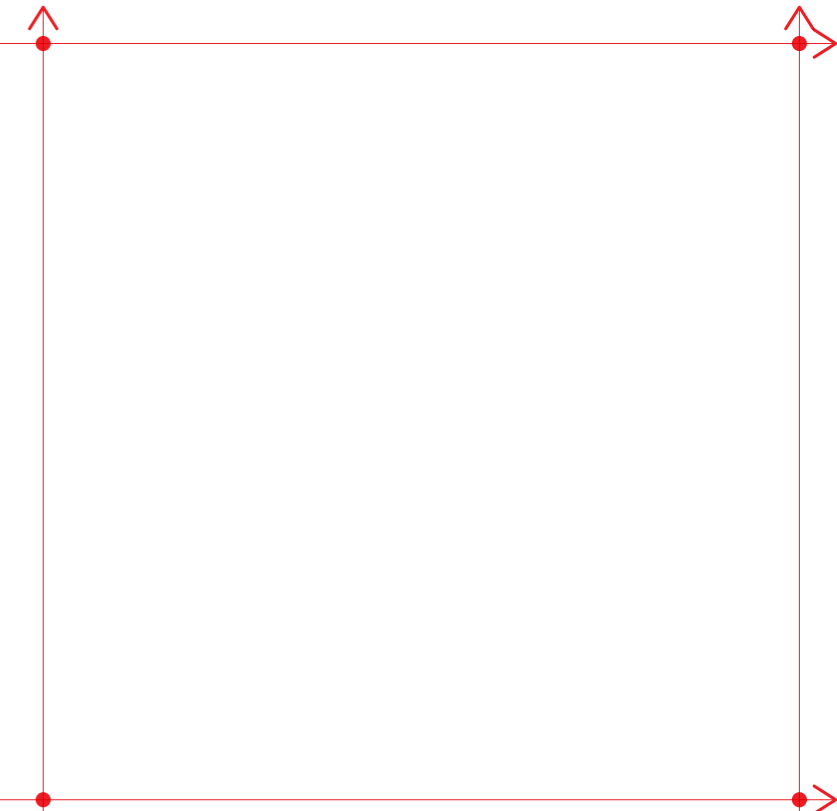
Matrikelnummer _____



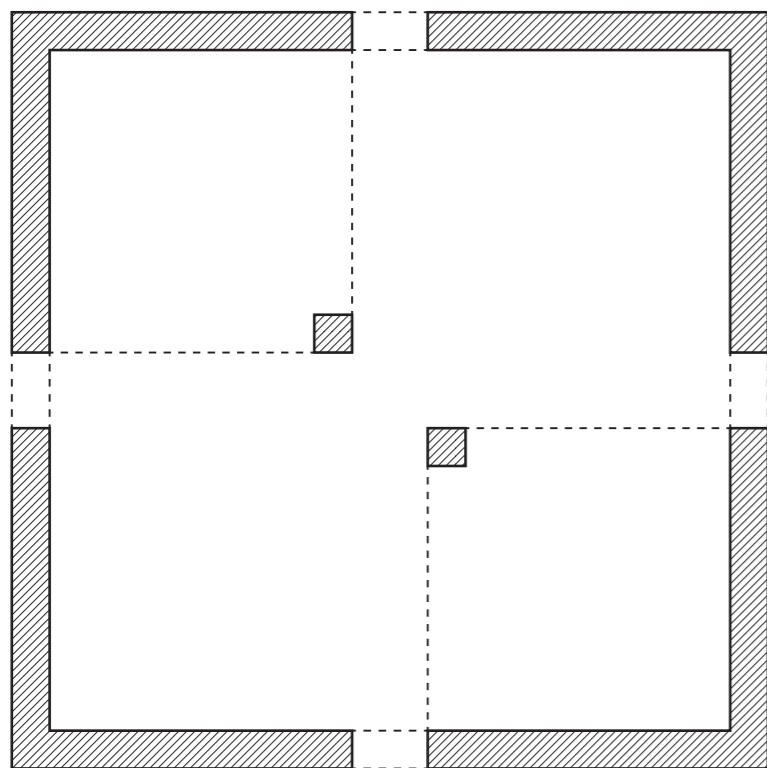
Ansicht Süd



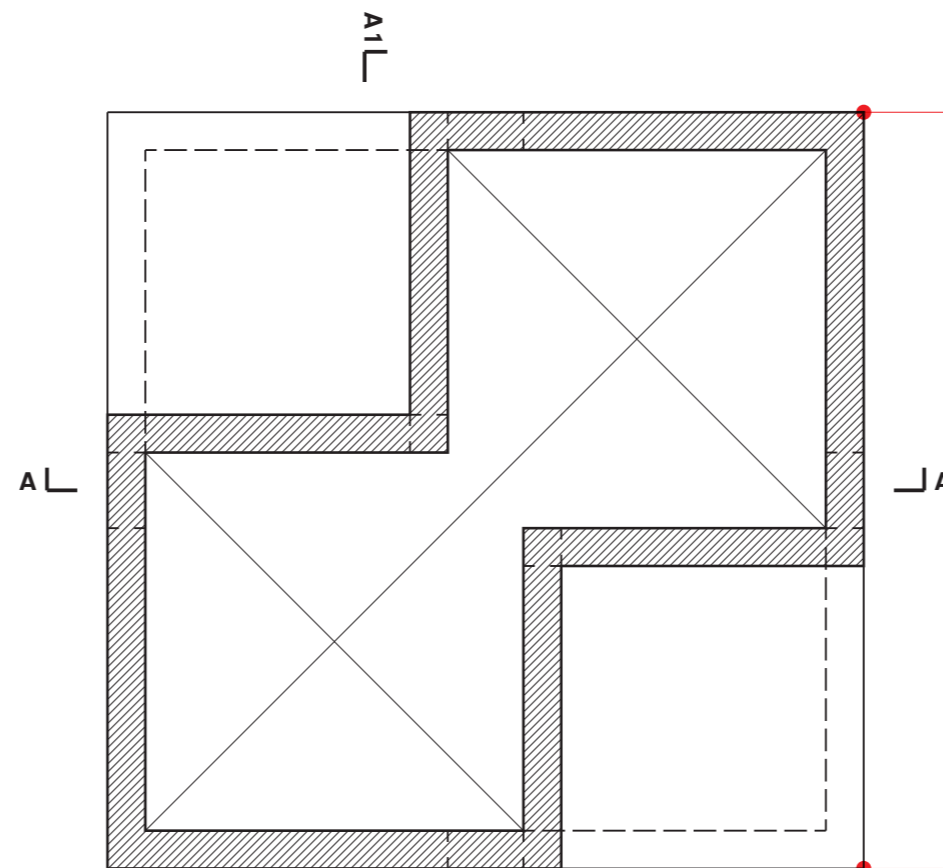
Schnitt A-A



Schnitt A1-A1



Grundriss ±0,00



Grundriss +6,00

maximale Abmessung des gesuchten Schnittes
 Mittels Projektion der maximalen Breite (aus dem Grundriss) und der maximalen Höhe (aus dem Schnitt) wird die maximale Abmessung des gesuchten Schnittes ermittelt.

5/8
 Zeichnungsvorgabe
 Vorlageblatt



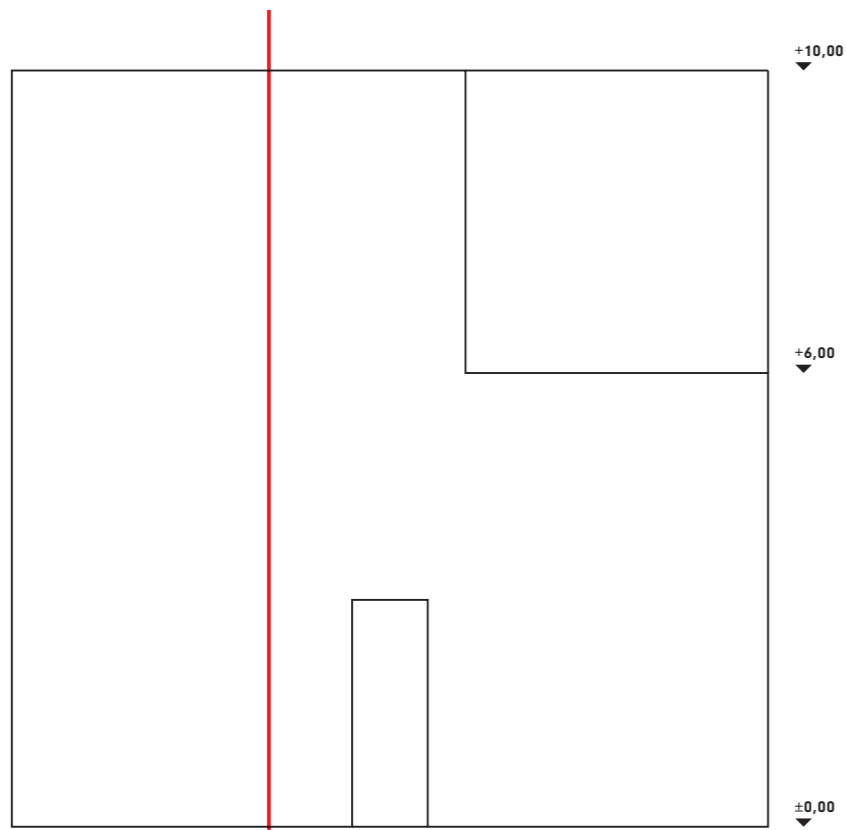
Aufgabe 1

 Vorname

 Nachname

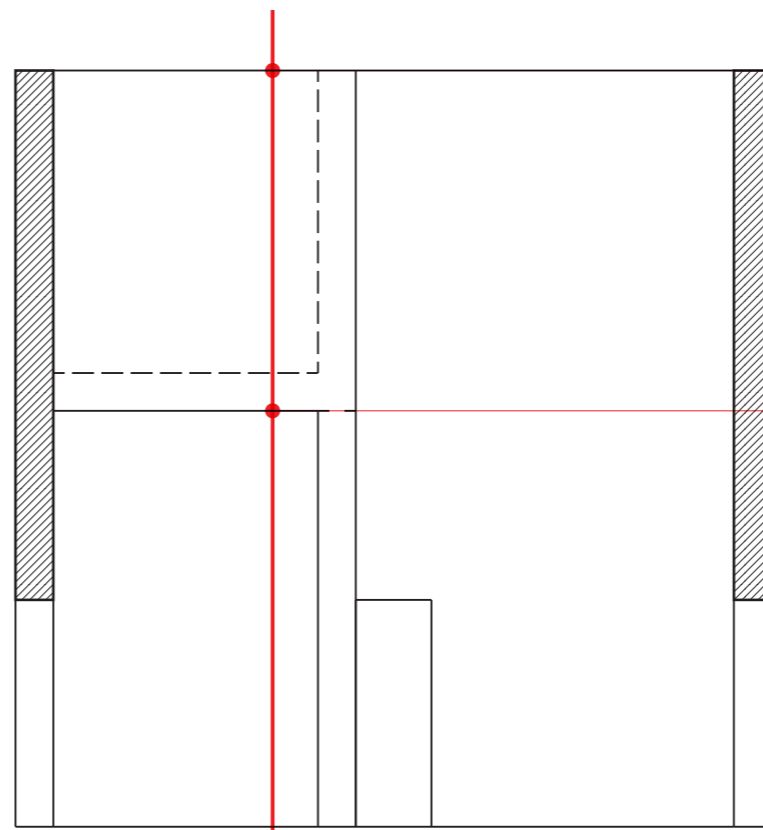
 Matrikelnummer





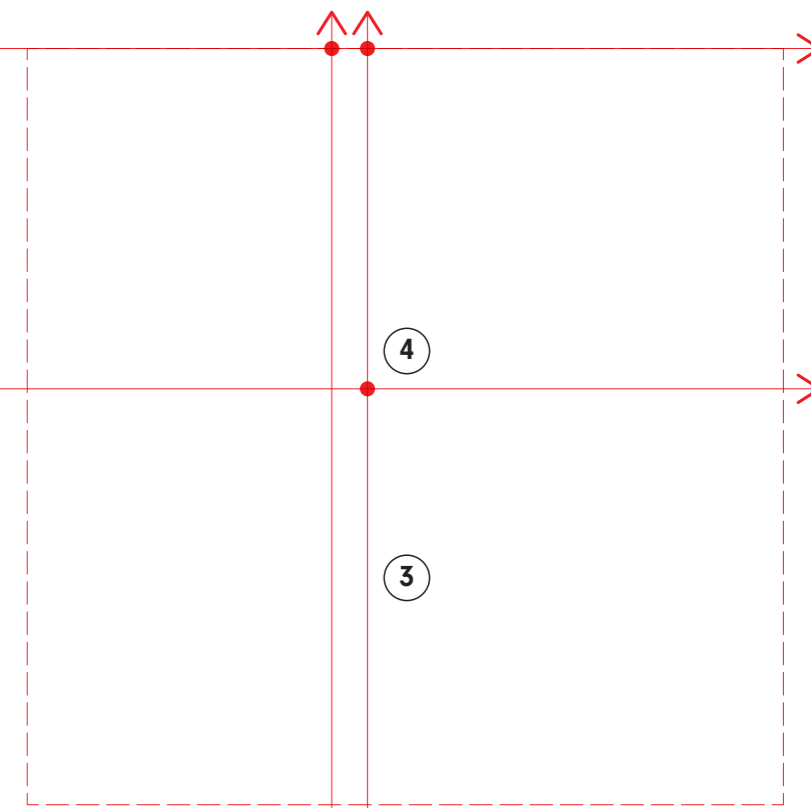
Ansicht Süd

1



Schnitt A-A

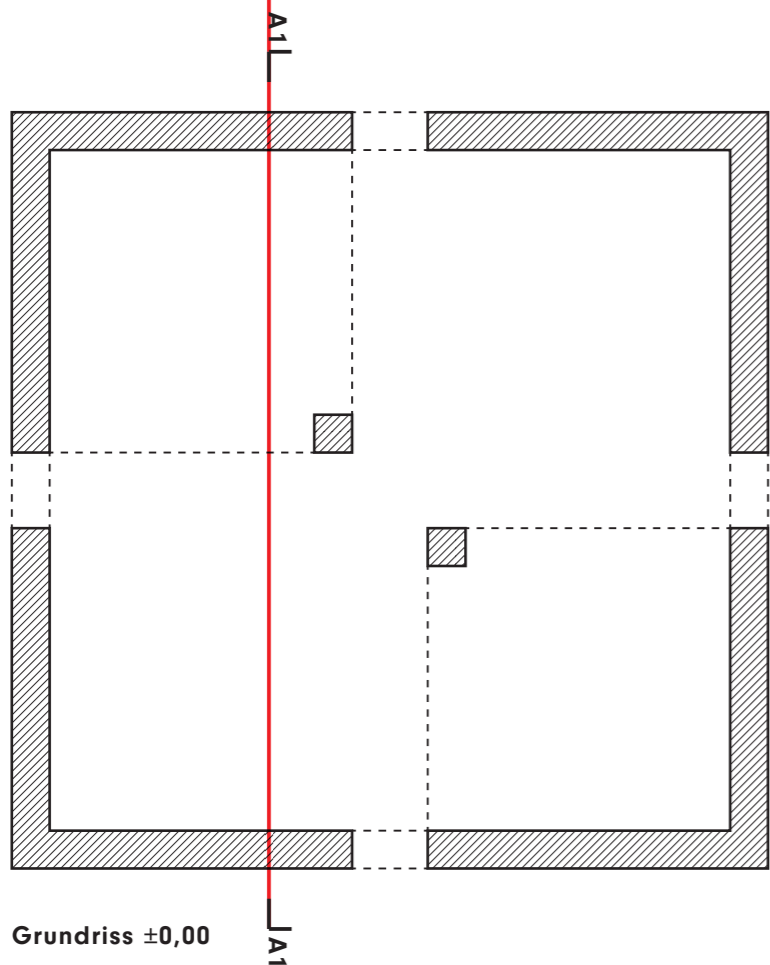
1



Schnitt A1-A1

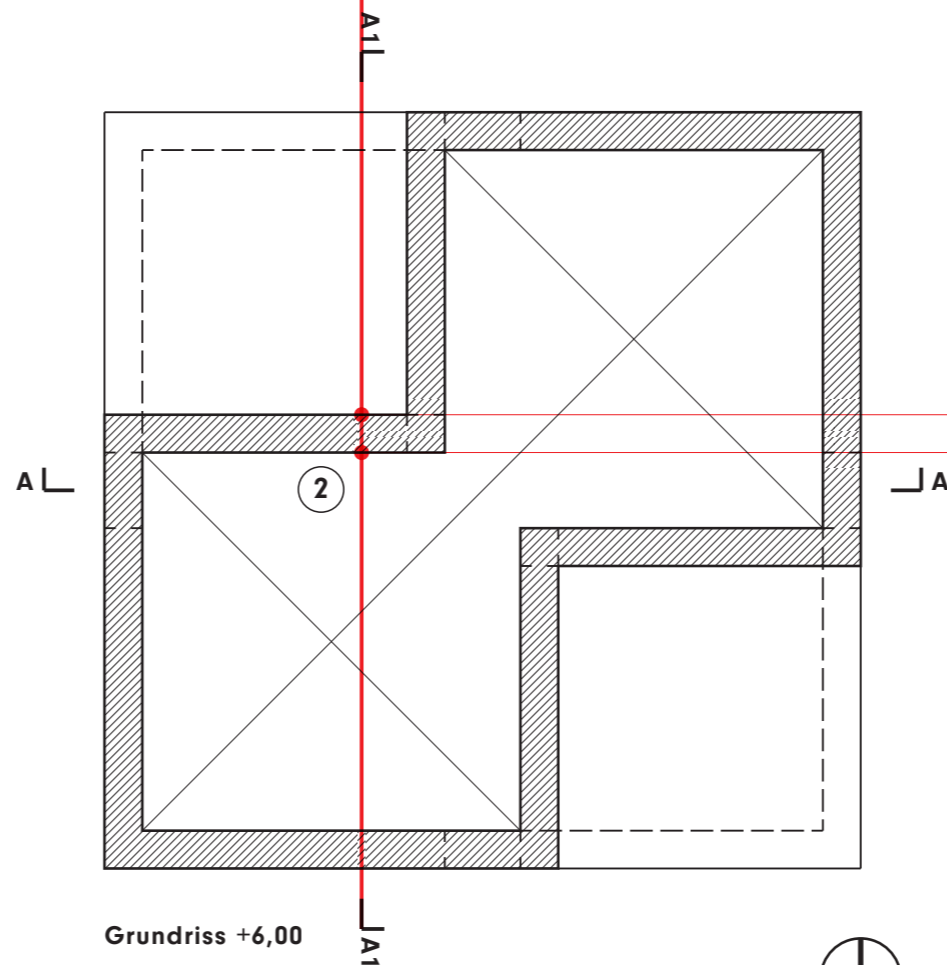
4

3



Grundriss ±0,00

A1-A1



Grundriss +6,00

A1-A1



Entwicklung der Schnittflächen

- 1 Zur Verdeutlichung der Schnittlinien des gesuchten Schnittes A1-A1 können diese z.B. mit rotem Bleistift oder Buntstift durchgängig durch alle Vorlagezeichnungen eingetragen werden.
- 2 Gesucht werden nun die Schnittpunkte der Schnittlinien A1-A1 in den jeweiligen Vorlagezeichnungen mit geschnittenen Bauteilen.
- 3 Diese Schnittpunkte werden in den Darstellungsbereich des gesuchten Schnittes A1-A1 projiziert.
- 4 Die Konstruktionslinien der Projektionen aus Grundrissen und Schnitt schneiden sich im Darstellungsbereich des gesuchten Schnittes A1-A1. Hieraus kann die gesuchte Schnittfläche entwickelt werden.

6/8

Zeichnungsvorgabe
Vorlageblatt

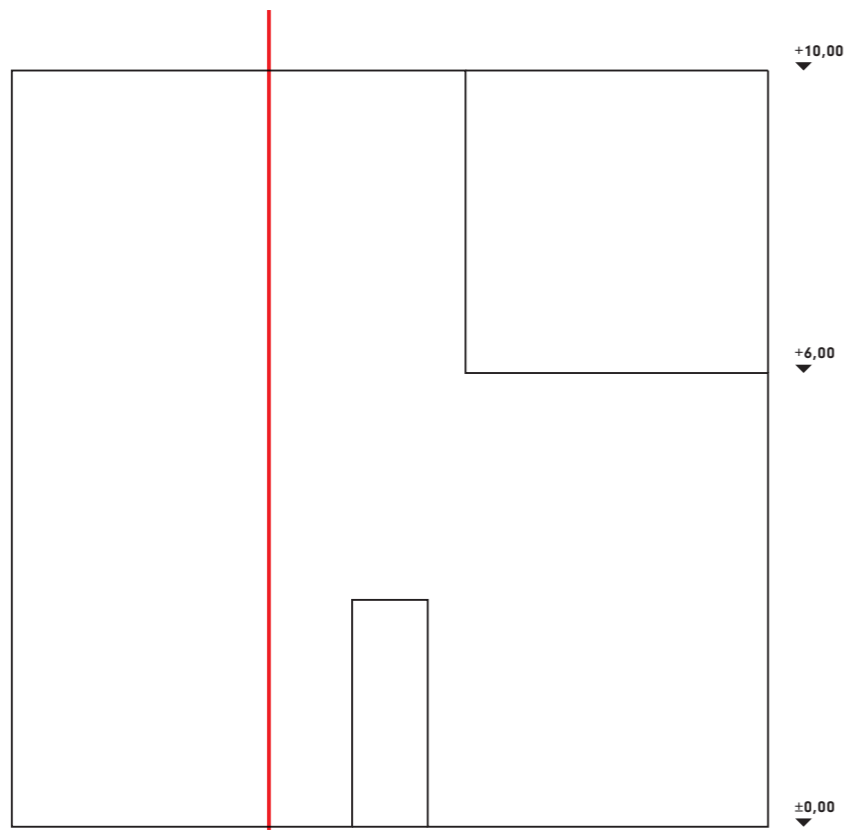


Aufgabe 1

Vorname

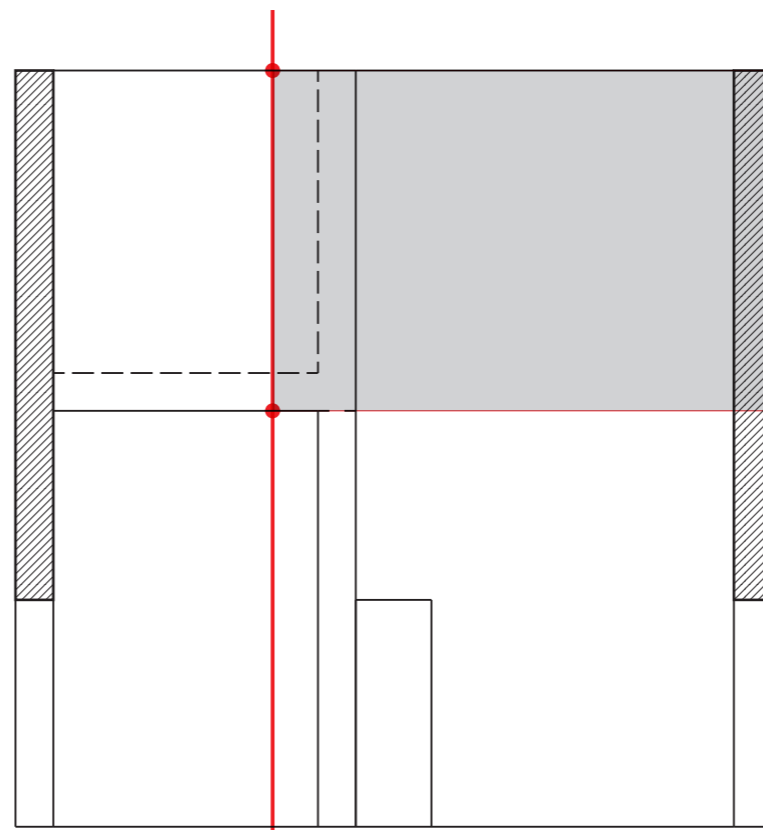
Nachname

Matrikelnummer



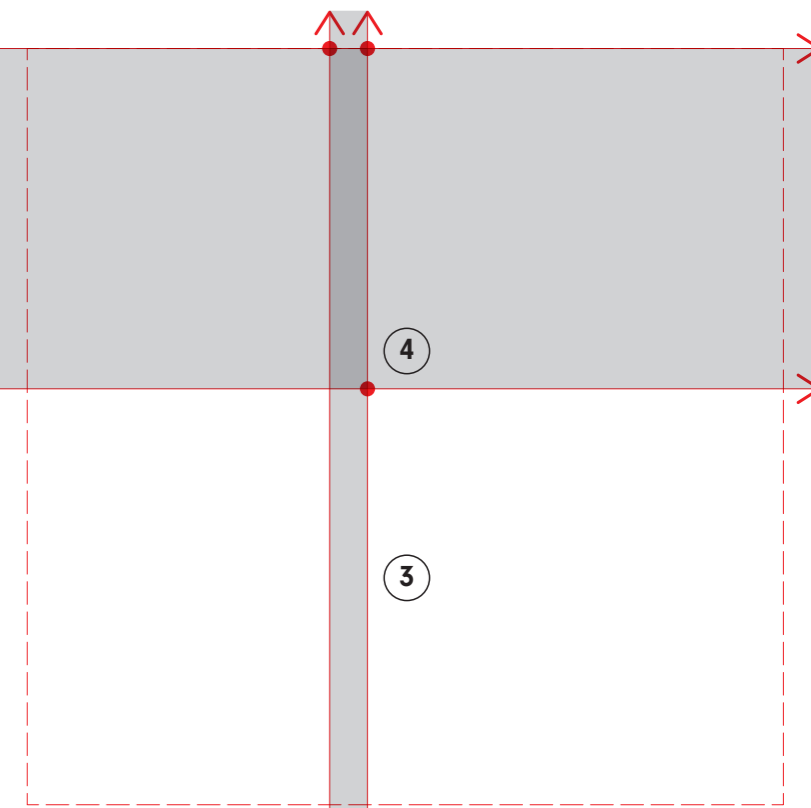
Ansicht Süd

1



Schnitt A-A

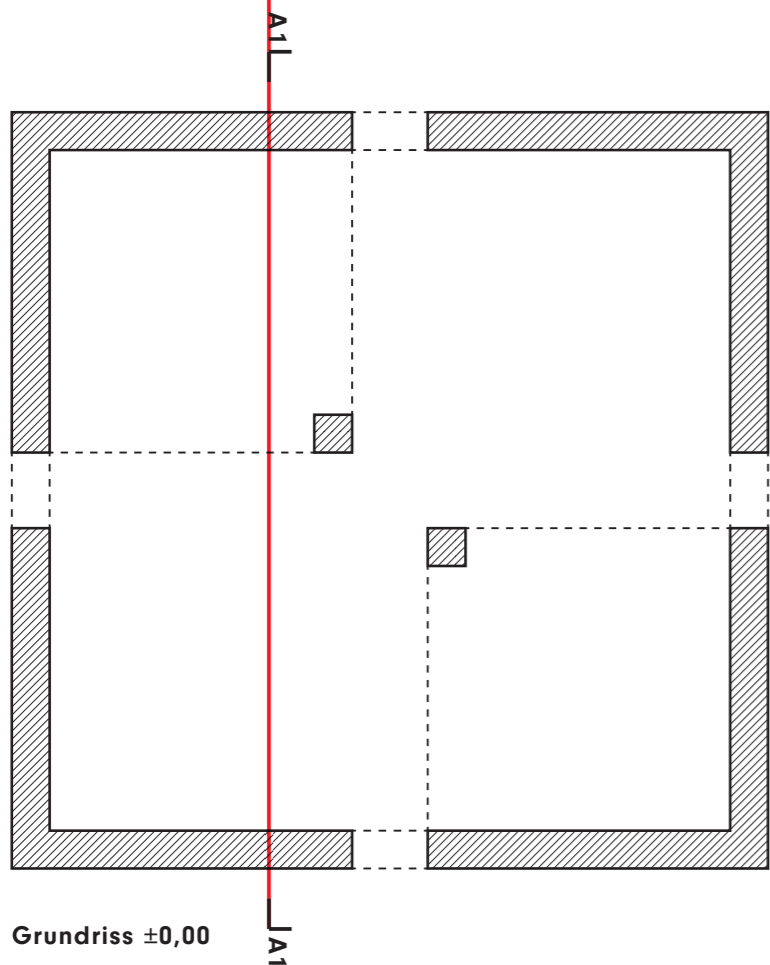
1



Schnitt A1-A1

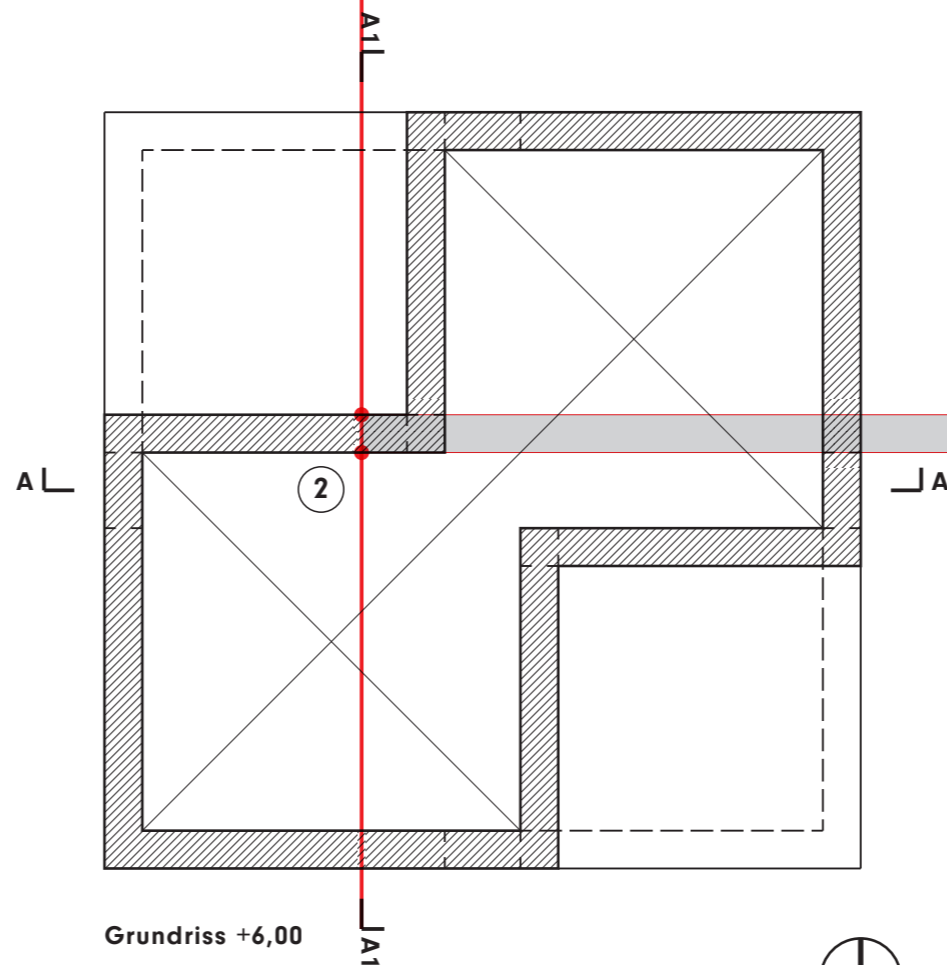
4

3



Grundriss ±0,00

A1-A1



Grundriss +6,00

A1-A1

2

Entwicklung der Schnittflächen

- 1 Zur Verdeutlichung der Schnittlinien des gesuchten Schnittes A1-A1 können diese z.B. mit rotem Bleistift oder Buntstift durchgängig durch alle Vorlagezeichnungen eingetragen werden.
- 2 Gesucht werden nun die Schnittpunkte der Schnittlinien A1-A1 in den jeweiligen Vorlagezeichnungen mit geschnittenen Bauteilen.
- 3 Diese Schnittpunkte werden in den Darstellungsbereich des gesuchten Schnittes A1-A1 projiziert.
- 4 Die Konstruktionslinien der Projektionen aus Grundrissen und Schnitt schneiden sich im Darstellungsbereich des gesuchten Schnittes A1-A1. Hieraus kann die gesuchte Schnittfläche entwickelt werden.

7/8
Zeichnungsvorgabe
Vorlageblatt



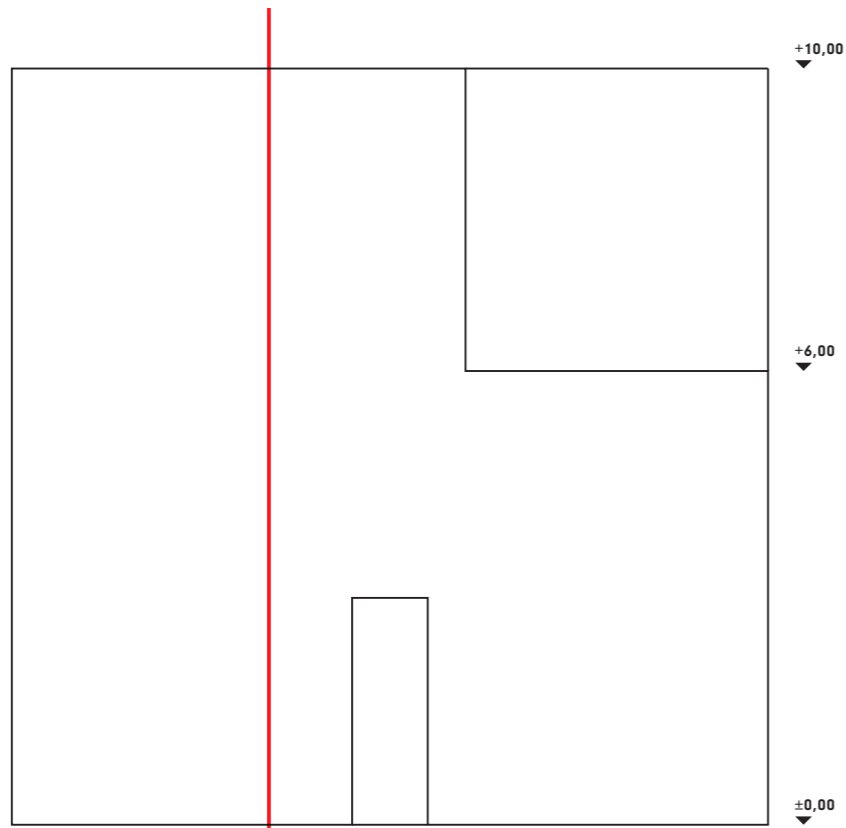
Aufgabe 1

Vorname

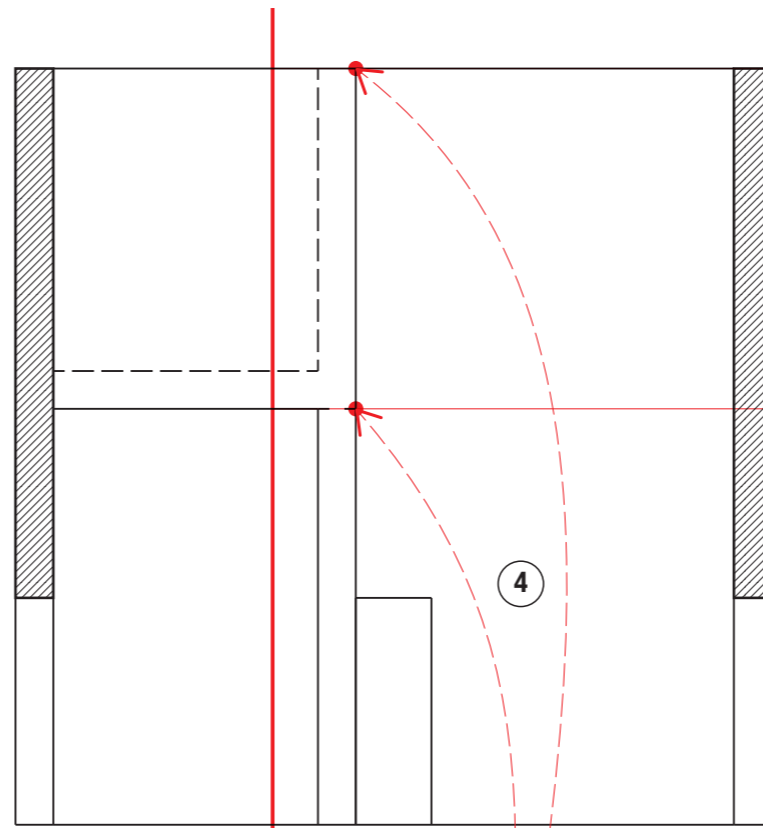
Nachname

Matrikelnummer

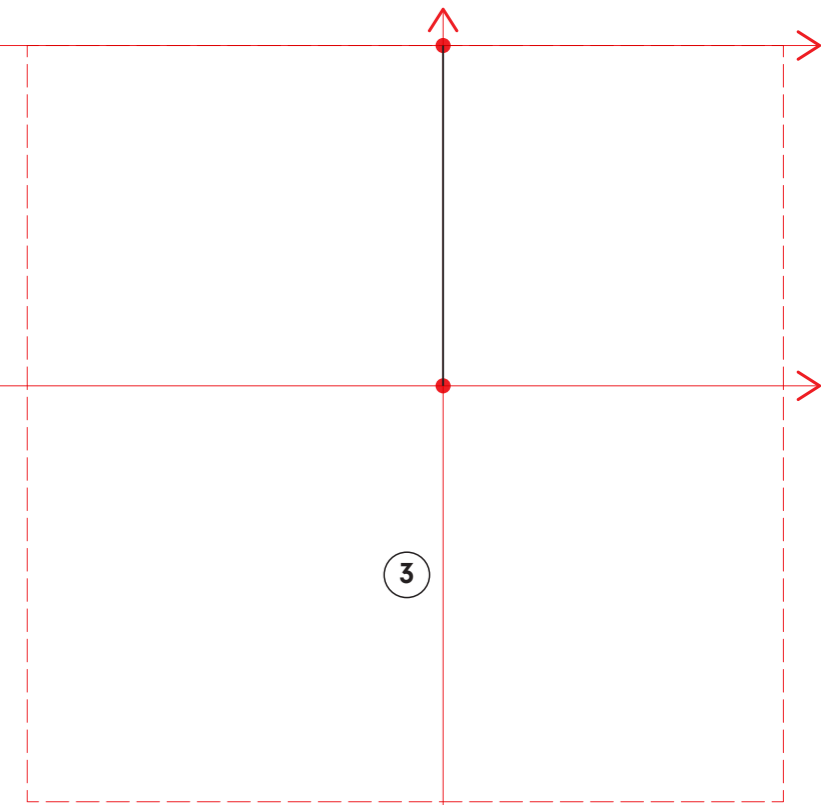




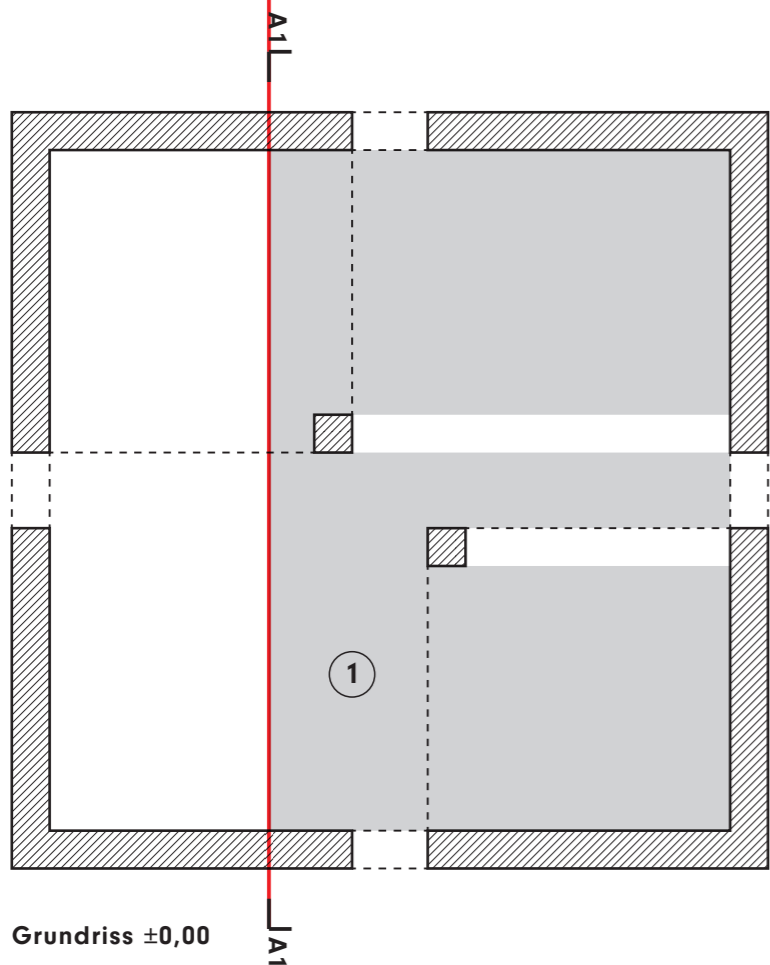
Ansicht Süd



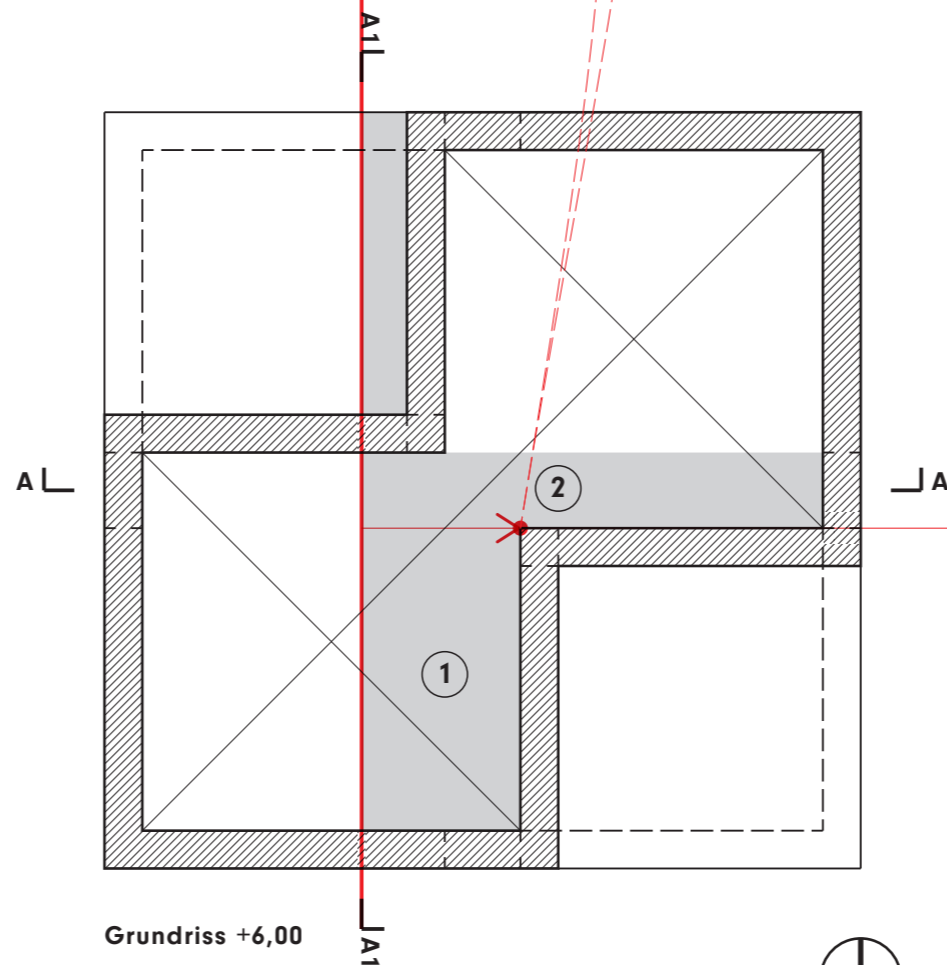
Schnitt A-A



Schnitt A1-A1



Grundriss ±0,00



Grundriss +6,00

Entwicklung der Ansichtskanten

- 1 Zur Verdeutlichung der gesuchten Ansichtskanten in den Grundrissen kann es sinnvoll sein sich den „Sehraum“ bzw. die Blicktiefe zu verdeutlichen (hier als graue Flächen dargestellt).
- 2 Gesucht werden in den Grundrissen die Eckpunkte von sichtbaren (d.h. im „Sehraum“ liegenden) Bauteilkanten.
- 3 Diese Eckpunkte werden in den Darstellungsbereich des gesuchten Schnittes A1-A1 projiziert.
- 4 Die Höhenbezüge werden über den Schnitt A-A ermittelt.

8/8
Zeichnungsvorgabe
Vorlageblatt



Aufgabe 1

Vorname

Nachname

Matrikelnummer