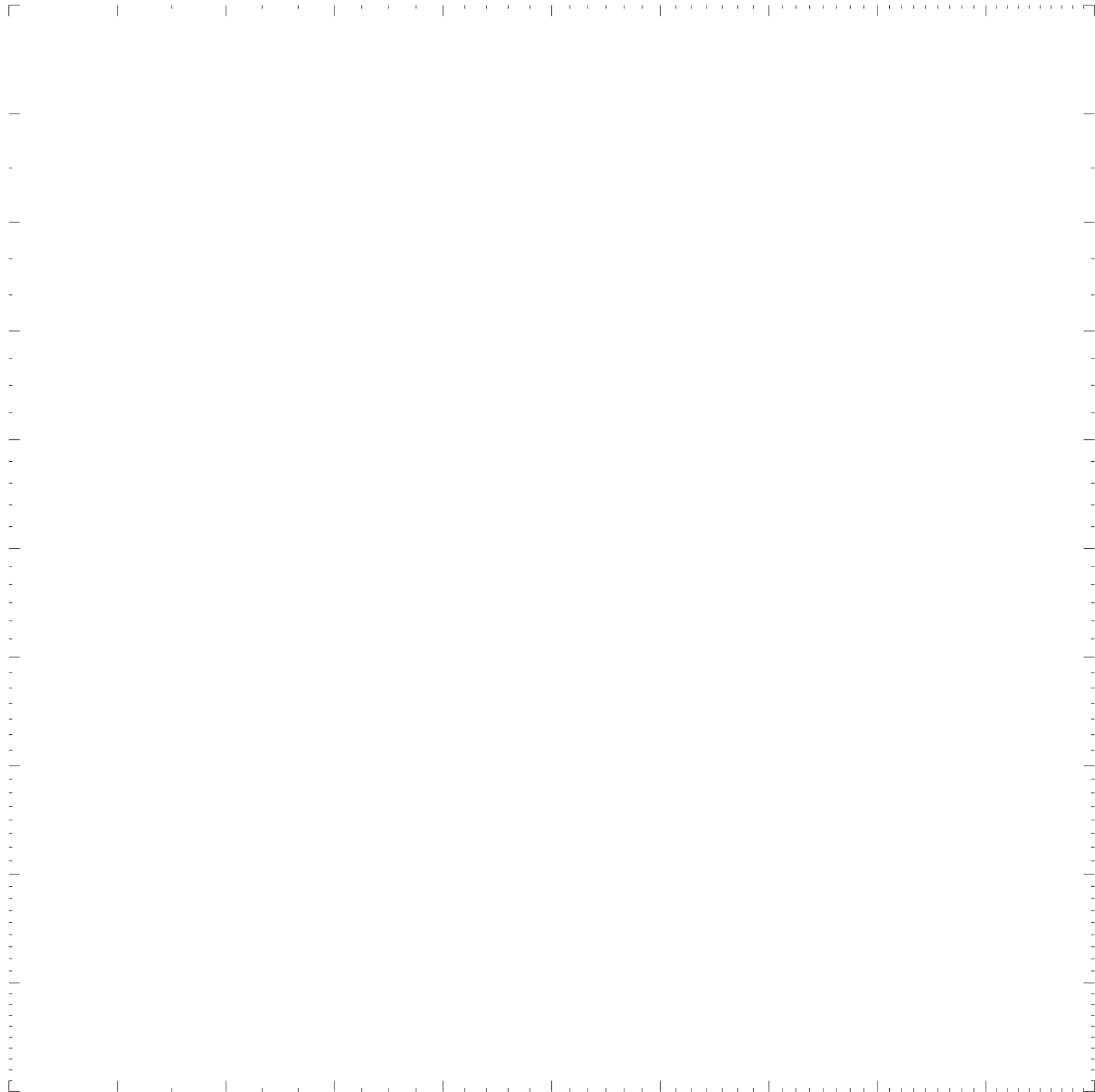


Aufgabe 1.1a

IEX PROFESSOR BERTHOLD H. PENKHUES
INSTITUT FÜR EXPERIMENTELLES ENTWERFEN
Fakultät 3 | Department Architektur | TU Braunschweig

Semester	Vorname
WS 13/14 <input type="checkbox"/> SS 14 <input type="checkbox"/>	_____
WS 14/15 <input type="checkbox"/> SS 15 <input type="checkbox"/>	Nachname _____
WS 15/16 <input type="checkbox"/> SS 16 <input type="checkbox"/>	_____
WS 16/17 <input type="checkbox"/> SS 17 <input type="checkbox"/>	Matrikelnummer _____



Aufgabe 1.1b

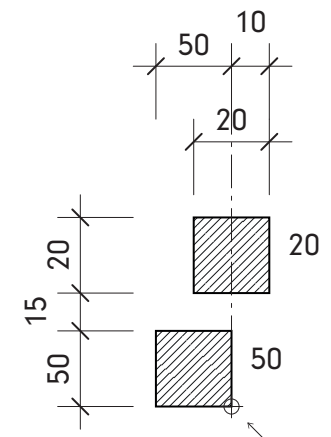
IEX PROFESSOR BERTHOLD H. PENKHUES
INSTITUT FÜR EXPERIMENTELLES ENTWERFEN
Fakultät 3 | Department Architektur | TU Braunschweig

Semester	Vorname
WS 13/14 <input type="checkbox"/> SS 14 <input type="checkbox"/>	_____
WS 14/15 <input type="checkbox"/> SS 15 <input type="checkbox"/>	Nachname
WS 15/16 <input type="checkbox"/> SS 16 <input type="checkbox"/>	_____
WS 16/17 <input type="checkbox"/> SS 17 <input type="checkbox"/>	Matrikelnummer



Aufgabe 1.2a

IEX	PROFESSOR BERTHOLD H. PENKHUES
	INSTITUT FÜR EXPERIMENTELLES ENTWERFEN
Fakultät 3 Department Architektur TU Braunschweig	
Semester	Vorname
WS 13/14 <input type="checkbox"/> SS 14 <input type="checkbox"/>	_____
WS 14/15 <input type="checkbox"/> SS 15 <input type="checkbox"/>	Nachname
WS 15/16 <input type="checkbox"/> SS 16 <input type="checkbox"/>	_____
WS 16/17 <input type="checkbox"/> SS 17 <input type="checkbox"/>	Matrikelnummer



Aufgabe 1.2b

IEX PROFESSOR BERTHOLD H. PENKHUES
INSTITUT FÜR EXPERIMENTELLES ENTWERFEN
Fakultät 3 | Department Architektur | TU Braunschweig

Semester	Vorname
WS 13/14 <input type="checkbox"/> SS 14 <input type="checkbox"/>	_____
WS 14/15 <input type="checkbox"/> SS 15 <input type="checkbox"/>	Nachname _____
WS 15/16 <input type="checkbox"/> SS 16 <input type="checkbox"/>	_____
WS 16/17 <input type="checkbox"/> SS 17 <input type="checkbox"/>	Matrikelnummer _____