

Ansicht Nord

PE

Vorgaben / Abweichungen / Hinweise

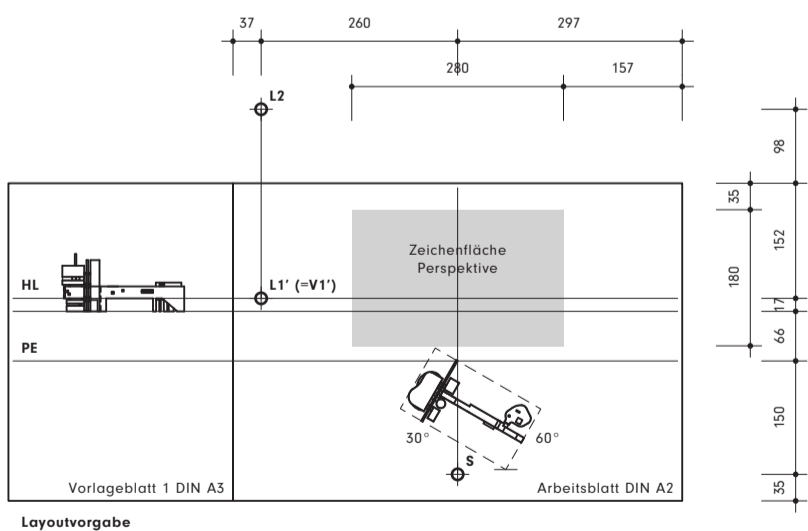
Abweichung zur Aufgabenstellung „Entwicklung Perspektive“ (Skript S. 338): die 2–FP–Perspektive wird als Außenraumperspektive ausgeführt. Die nötigen Grundrisse und Schnitte müssen nicht übertragen werden, sondern können neben bzw. auf das Arbeitsblatt montiert werden.

Abweichung zur Aufgabenstellung „Entwicklung Schlagschatten“ (Skript S. 339): Der Schlagschatten wird für den Außenraum entwickelt.

Abweichung zur Aufgabenstellung „Räumliche Tiefe“ (Skript S. 339): Für den Außenraum sollen Bäume und Sträucher und eine Hintergrund (Himmel) entwickelt werden. Die Oberflächen der Bauteile können—anlog zu den tatsächlichen Farbwerten—farbig ausgeführt werden. Die Darstellung der Eigenschatten soll entwickelt werden.

Es dürfen nur Schraffuren (max. Abstand <1mm) für die Darstellung verwendet werden.

- Ⓐ Auf die Darstellung dieses Bauteils wird verzichtet.
- Ⓑ Es müssen nur die wandflächigen Rechtecke der Öffnungen konstruiert werden. Die Laibungen und Rahmen können mit Lineal unter Berücksichtigung der perspektivischen Verzerrung hinzugefügt werden.



Layoutvorgabe

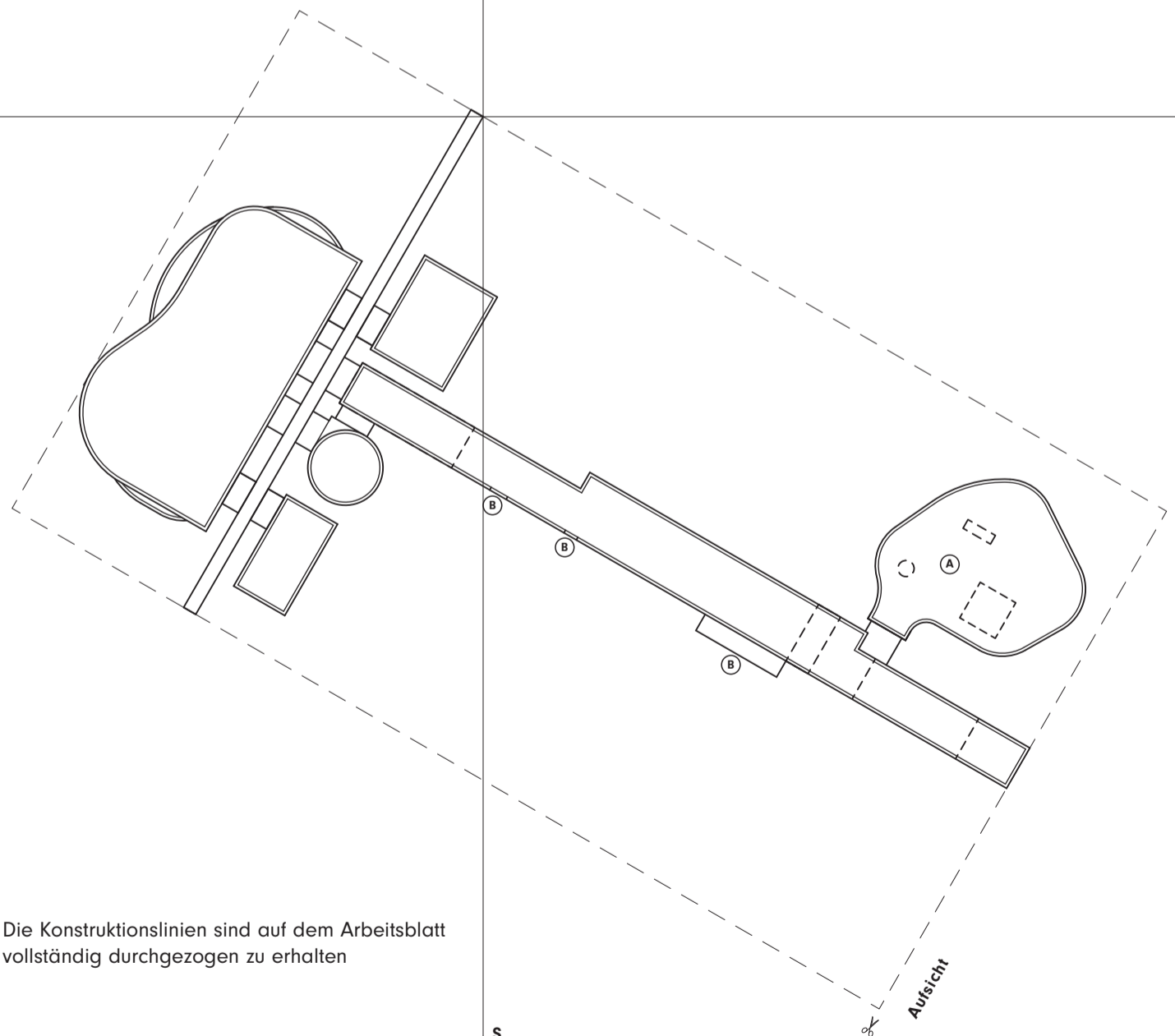
Zeichnungsvorgabe
Vorlageblatt 1

Die Konstruktionslinien sind auf dem Arbeitsblatt vollständig durchgezogen zu erhalten



Aufgabe 8
2–FP–Perspektive (HÜ)

ACHTUNG! Beim Druck der Zeichnungsvorgabe ist darauf zu achten, dass der Skalierfaktor 100% beträgt und das Blattformat nicht in den Druckbereich skaliert/angepasst wird!



Zeichnungsvorgabe
Vorlageblatt 2

Die Konstruktionslinien sind auf dem Arbeitsblatt
vollständig durchgezogen zu erhalten



ACHTUNG! Beim Druck der Zeichnungsvorgabe
ist darauf zu achten, dass der Skalierfaktor 100%
beträgt und das Blattformat nicht in den Druck-
bereich skaliert/angepasst wird!